

ВІДОКРЕМЛЕНИЙ СТРУКТУРНИЙ ПІДРОЗДІЛ
„НІЖИНСЬКИЙ ФАХОВИЙ КОЛЕДЖ
НАЦІОНАЛЬНОГО УНІВЕРСИТЕТУ
БІОРЕСУРСІВ І ПРИРОДОКОРИСТУВАННЯ УКРАЇНИ”

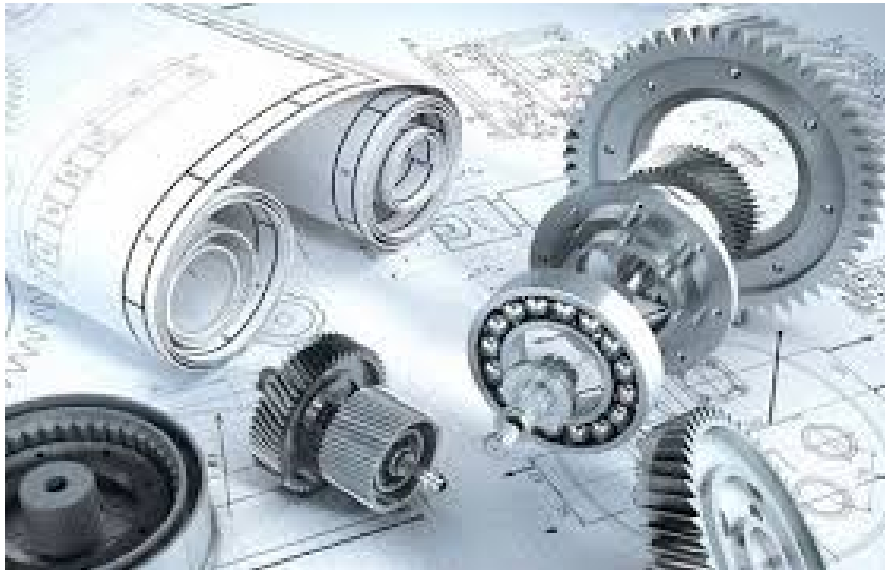
ЦИКЛОВА КОМІСІЯ З ЕКСПЛУАТАЦІЇ МАШИН І ОБЛАДНАННЯ
ТА ФУНДАМЕНТАЛЬНИХ ДИСЦИПЛІН

МЕТОДИЧНІ ВКАЗІВКИ

до виконання дипломного проєкту

для студентів спеціальності 208 „Агроінженерія”

Друге видання
перероблене і доповнене



НІЖИН – 2024

УДК 744 : 004 (075.8)

Рекомендовано до друку Педагогічною радою
ВСП „Ніжинський фаховий коледж НУБіП України ”
протокол № від 2024 р.

Рецензенти: к.т.н., доцент ВП НУБіП України „Ніжинський
агротехнічний інститут” **Ікальчик М.І.**;
спеціаліст вищої категорії, викладач-методист ВСП „Ніжинський фаховий коледж
НУБіП України ” **Кириченко О.М.**

Укладач

спеціаліст вищої категорії, викладач-методист ВСП „Ніжинський фаховий
коледж НУБіП України ” **Приходько С.П.**

Методичні вказівки до виконання дипломного проєкту для студентів
спеціальності 208 „Агроінженерія” / Укл.: С.П. Приходько, друге видання Ніжин:
НДУ ім. М. Гоголя, 2024. 53 с.

©Приходько С.П., 2024

Зміст

Вступ.....	4
1 Загальна структура дипломного проєкту.....	5
2 Керівництво виконанням дипломного проєкту	6
3 Захист дипломного проєкту та критерії оцінювання.....	6
4 Оформлення текстових документів	8
4.1. Загальні вимоги до оформлення текстових документів.....	8
4.2. Основні написи	8
4.3. Позначення документів.....	9
4.4. Оформлення етикетки.....	12
4.5. Титульний аркуш.....	14
4.6. Зміст текстового документу	14
4.7. Основний текст документу.....	17
4.8. Розрахунки.....	18
4.9. Таблиці.....	21
4.10. Ілюстративний матеріал.....	22
4.11. Додатки.....	24
4.12. Список використаних джерел.....	24
5 Оформлення креслеників.....	25
5.1. Призначення робочого кресленника. Послідовність складання.....	25
5.2. Шорсткість поверхні	26
5.3. Позначення матеріалів.....	30
5.4. Зварні з'єднання	31
5.5. Поняття про кресленик загального виду та складальний кресленик.....	34
5.6. Особливості виконання складальних креслеників.....	34
5.7. Розміри на складальному кресленику.....	36
5.8. Номера позицій.....	36
5.9. Специфікація.....	37
5.10. Читання складального кресленника.....	39
5.11. Послідовність деталювання складального кресленника.....	39
5.12. Постановка розмірів.....	40
5.13. Нанесення шорсткості поверхні.....	41
5.14. Ділення формату А1	42
5.15. Визначення, призначення креслеників схем	42
5.16. Класифікація схем.....	43
5.17. Правила виконання та оформлення схем	43
Список використаних джерел.....	45
Додаток А Зразок завдання на дипломний проєкт.....	46
Додаток Б Відгук на дипломний проєкт	48
Додаток В Відомість технічного проєкту.....	49
Додаток Г Приклад виконання конструктивної частини дипломного проєкту	50

ВСТУП

Дипломний проєкт– це індивідуальна атестаційна робота студента науково-дослідницького, творчого або конструкторського характеру.

Дипломний проєкт виконується на завершальному етапі фахової підготовки і відображає рівень теоретичних і практичних знань, вміння їх застосовувати при розв'язуванні конкретних наукових, технічних та виробничих завдань.

До виконання дипломного проєкту допускаються випускники, які виконали всі вимоги навчального плану.

Тематика дипломних проєктів визначається випусковими цикловими комісіями. Керівниками призначаються найбільш кваліфіковані і досвідчені викладачі.

Якщо дипломний проєкт має прикладний характер, то до керівництва його виконання можуть залучатися висококваліфіковані фахівці аграрного сектору економіки.

Студентам надається право запропонувати свою тему дипломного проєкту з обґрунтуванням доцільності її розробки. Як правило, ця тема є продовженням розробки виконаного студентом курсового проєкту, або безпосередньо пов'язана з місцем майбутньої професійної діяльності випускника.

Основні завдання дипломного проєктування:

- закріплення та поглиблення теоретичних знань та набуття умінь самостійного вирішення конкретних виробничих завдань;
- набуття умінь самостійного техніко-економічного аналізу та обґрунтування проєктних рішень;
- розвиток умінь студента самостійно систематизувати і аналізувати літературу.

Вимоги до дипломного проєкту:

- спрямованість на вирішення завдань, що поставлені перед аграрним сектором економіки;
- відповідність реальним умовам виробництва;
- чіткість структури та логічність викладення матеріалу;
- лаконічність формулювань;
- переконливість аргументації;
- обґрунтованість пропонуєваних практичних рекомендацій виробництву.

Оформлення дипломного проєкту проводиться на основі сучасних комп'ютерних технологій.

У дипломному проєкті не повинно бути переписаних з підручників положень і формулювань, допускається посилання на них.

За прийняті у дипломному проєкті рішення та достовірність даних відповідає студент-автор проєкту та його керівник.

До проєкту додається відгук керівника та рецензія фахівця.

Успішний захист дипломного проєкту є підставою для присвоєння випускнику освітньо-професійного ступеню „фаховий молодший бакалавр” з видачею йому диплому державного зразка.

1 ЗАГАЛЬНА СТРУКТУРА ДИПЛОМНОГО ПРОЄКТУ

Дипломний проєкт складається із розрахунково-пояснювальної записки і графічного матеріалу. Обсяг пояснювальної записки не повинен перевищувати 45...70 сторінок.

Розрахунково-пояснювальна записка незалежно від теми повинна містити:

- титульний аркуш;
- завдання на дипломний проєкт (додаток Б);
- зміст;
- вступ;
- характеристику господарства;
- технологічну частину;
- розрахункову частину;
- конструктивну частину;
- економічна частина;
- розділ з охорони праці та захисту навколишнього середовища;
- висновки;
- список використаних джерел;
- додатки;
- відомість технічного проєкту (додаток А).

Орієнтовний обсяг розрахунково-пояснювальної записки за відповідними складовими частинами наведено в таблиці 1.1.

Таблиця 1.1 - Орієнтовний обсяг окремих частин записки

Назва складових частин	Обсяг сторінок
	друкованих
Титульний аркуш	1
Завдання на дипломний проєкт	2
Зміст	1
Вступ	1
Характеристика господарства	7-10
Технологічна частина	11-19
Розрахункова частина	7-10
Конструктивна частина	3-6
Економічна частина	5-9
Охорона праці	5-9
Висновки	1
Список використаних джерел	1
Додатки	Не обмежено
Всього без додатків	45-70

Графічний та інформаційний матеріали виконуються в електронному вигляді (формати А1, А2, А3, А4). Загальний обсяг графічної частини проекту – 3 або 4 формати А1.

Пояснювальна записка, відомість дипломного проекту, специфікації до графічної частини проекту, надруковані на форматах А4 всі аркуші графічної частини вкладаються в папку.

Пояснювальна записка дипломного проекту обов'язково проходить автоматизовану перевірку на плагіат.

2 КЕРІВНИЦТВО ВИКОНАННЯМ ДИПЛОМНОГО ПРОЄКТУ

Керівник дипломного проекту закріплюється, згідно заяви студента, наказом директора коледжу. Він видає завдання на дипломний проєкт із зазначенням терміну закінчення проєкту. Надає студенту допомогу у розробці графіка роботи на весь період і порядок виконання окремих розділів проєкту. Рекомендує необхідну наукову літературу, проводить систематичні консультації і перевіряє якість виконання дипломного проєкту.

Циклова комісія забезпечує студента до початку виконання дипломного проєкту методичними вказівками, в яких вміщено обов'язковий обсяг вимог.

Закінчений дипломний проєкт, підписаний студентом подається керівникові проєкту, який після перегляду і схвалення, підписує його і складає відгук. Завідувач відділення технічно-енергетичних систем та засобів автоматизації, на підставі цих матеріалів, вирішує питання про допуск студента до захисту, роблячи при цьому відповідний запис на титульному аркуші пояснювальної записки.

Дипломний проєкт допущений до захисту направляється на рецензію фахівцю до початку роботи ЕК.

3 ЗАХИСТ ДИПЛОМНОГО ПРОЄКТУ ТА КРИТЕРІЇ ОЦІНЮВАННЯ

Захист дипломного проєкту - це форма перевірки рівня знань випускника та фактичної підготовки його до роботи за фахом, відображає рівень теоретичних знань і практичних навичок випускника в рамках обов'язкової та вибіркової складових освітньо-професійної програми підготовки фахового молодшого бакалавра.

Захист дипломного проєкту проводиться на відкритому засіданні ЕК. На яке подаються: пояснювальна записка, графічна частина, відгук керівника, рецензії.

На доповідь з теми дипломного проєкту виділяється до 15 хвилин. Під час доповіді студент використовує підготовлену електронну презентацію.

Після доповіді студенту задають питання члени ЕК і присутні на захисті.

Результати захисту дипломного проєкту визначаються відповідними балами за

100 бальною шкалою ECTS.

Студенту, який захистив дипломний проект, рішенням ЕК присвоюється освітньо-професійний ступінь „фаховий молодший бакалавр” і видається диплом державного зразка.

У випадках, коли захист дипломного проекту оцінюється незадовільно, ЕК встановлює, чи може студент подати на повторний захист той самий проект з доопрацюванням, чи він зобов'язаний опрацювати нову тему визначену цикловою комісією.

Студент, який не захистив дипломний проект, допускається до повторного захисту проекту протягом трьох років після закінчення терміну навчання.

Студентам, які не захищали дипломний проект з поважної причини (документально підтвердженої) може бути перенесений строк захисту на наступний термін роботи ЕК із захисту дипломних проектів, але не більше, ніж на один рік.

Таблиця 3.1 – Критерії оцінювання дипломного проекту

Критерії	Кількість балів
1. Оформлення дипломного проекту відповідно до вимог стандартів	до 10 балів
2. Структурно-логічна побудова роботи, актуальність, чітко розроблений науковий апарат	до 5 балів
3. Характеристика господарства	до 5 балів
4. Технологічна частина проекту	5-10 балів
5. Розрахункова частина проекту	5-10 балів
6. Конструктивна частина	5-10 балів
7. Економічна частина проекту	5-10 балів
8. Охорона праці	до 5 балів
9. Самостійний і творчий підхід до роботи	до 10 балів
10. Планомірний і систематичний характер роботи над темою	до 5 балів
11. Своєчасність здачі дипломного проекту	до 5 балів
12. Захист дипломного проекту:	15 балів
- якість доповіді	до 5 балів
- якість презентаційного матеріалу	до 5 балів
- якість відповідей на питання	до 5 балів
Разом (максимальна кількість балів):	100

4 ОФОРМЛЕННЯ ТЕКСТОВИХ ДОКУМЕНТІВ

4.1. Загальні вимоги до оформлення текстових документів

Пояснювальну записку до дипломного проєкту оформлюють згідно зі стандартами Єдиної системи конструкторської документації (ЄСКД) і ДСТУ 3008:2015 „Інформація та документація. Звіти у сфері науки і техніки. Структура та правила оформлення” (прийнятий Наказом національного органу стандартизації України ДП „УкрНДНЦ” від 22.06.2015 р. № 61), ДСТУ 1.5:2015 „Правила розроблення, викладання та оформлення національних нормативних документів”, чинний від 01.02.2017.

Пояснювальна записка відноситься до текстових документів, які містять інформацію подану, в основному, технічною мовою та графічну інформацію у вигляді ілюстрації.

Текст пояснювальної записки дипломного проєкту друкується на одному боці аркуша білого паперу формату А4 (210×297 мм), через півтора інтервали, без переносів – з використанням шрифту текстового редактора Word – Times New Roman, 14-й кегль. Текст дипломного проєкту друкується з дотриманням таких відступів від краю рамки: лівий – 10 мм, абзац – 20 мм, верхній – 20 мм, нижній від штампу – не менше 10 мм, правий – 10 мм.

Кожний аркуш текстового документу повинен мати рамку чорного кольору, виконану друкарським способом.

4.2. Основні написи

Всі текстові документи (за виключенням титульного аркуша та аркуша завдання) повинні мати основні написи, які виконуються згідно з вимогами стандартів.

Основні написи бувають двох виглядів для текстових документів. Для першого аркуша документу (див. рис.4.1), для інших аркушів показано на рисунку 4.2.

В графічній частині дипломного та курсового проєктів застосовується основний напис форми 1 (див. рис. 4.3).

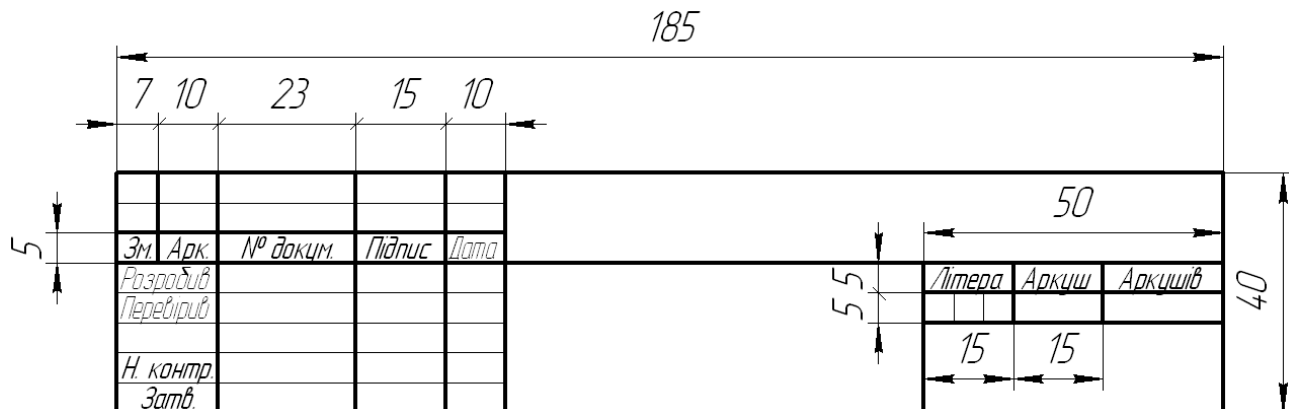


Рисунок 4.1

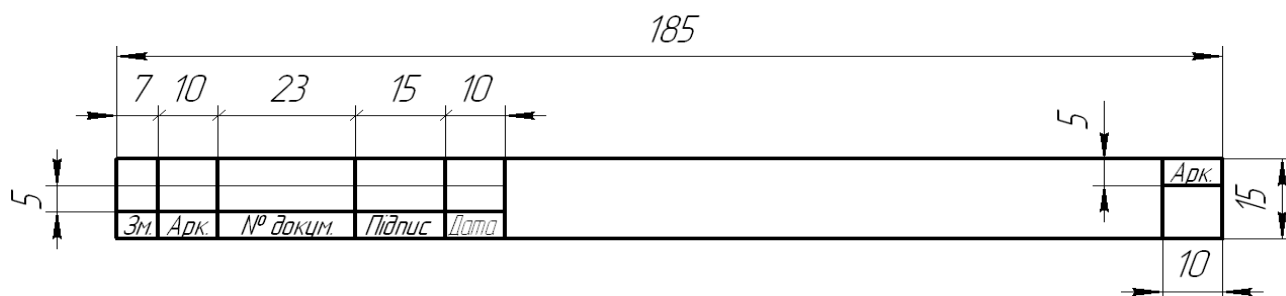


Рисунок 4.2

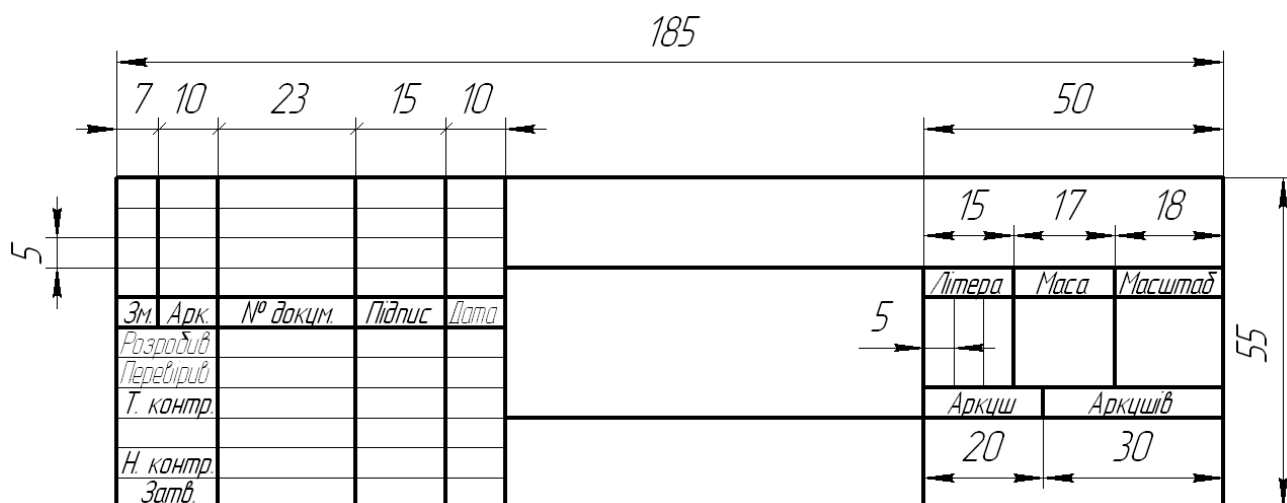


Рисунок 4.3

4.3. Позначення документів

Кожному документу дипломного проекту (роботі) присвоюється позначення. Згідно з ГОСТ 2.201-80 це позначення повинно мати таку структуру:

XXXX..XXXXXX.XXX.XXX

(1 група) (2 група) (3 група) (4 група)

Перша група – код виду розроблюваного документу.

ДП – дипломний проєкт;

ДР – дипломна робота;

КП – курсовий проєкт;

КР – курсова робота;

РР – розрахункова робота;

РГ – розрахунково–графічна робота.

Після букв ставиться крапка.

Далі – шифр спеціальності (208).

Таблиця 4.1 – Шифр спеціальності

Група	Шифр спеціальності	Назва
МН201 МС221ск	208	Агроінженерія

Друга група – шифр групи.

Третя група – порядковий номер прізвища студента у наказі про затвердження теми його дипломного проєкту.

Четверта група – шифр документу, що відповідає переліку шифрів наведених у таблиці 4.2. Якщо в дипломному проєкті є декілька документів однакового шифру, то після шифру через пропуск ставиться номер потрібного документу. Наприклад, якщо схем кінематичних дві, то першій присвоюють – К1, а другій – К2.

Кресленики деталей і специфікації шифру не мають, тому четверта група у їх позначенні відсутня.

Приклад позначення:

Для групи МН 201

ДП. 208.201.017.00 ПЗ – пояснювальна записка дипломного проєкту;

ДП. 208.201.017.00 СБ – складальний кресленик дипломного проєкту;

ДП. 208.201.017.00 ГР – графіки формат А1

ДП. 208.201.017.03 – кресленик деталі, яка має третю позицію на складальному кресленнику.

ДП.208.201.017.00– позначення на етикетці, яка приклеєна на папку дипломного проєкту.

Таблиця 4.2 – Шифри документів, що входять до складу дипломного проекту

Назва документу	Шифр документу
Текстові документи	
1. Відомість проекту	ТП
2. Пояснювальна записка	ПЗ
3. Таблиця (як окремий документ)	ТБ
4. Розрахунок (як окремий документ)	РР
Графічні документи	
1. Схема електрична структурна	Е1
2. Схема електрична функціональна	Е2
3. Схема електрична принципова	Е3
4. Схема електрична з'єднань	Е4
5. Схема електричних підключень	Е5
6. Схема електрична загальна	Е6
7. Схема електрична розміщення	Е7
8. Схема кінематична	К
9. Схема гідравлічна	Г
10.Схема пневматична	П
11.Схема газова	Х
12.Схема вакуумна	В
13.Схема оптична	Л
14.Схема енергетична	Р
15.Схема ділення	Е
16.Схема комбінована	С
17.Загальний вид	ВО
18.Складальний кресленик	СБ
19.Теоретичний кресленик	ТЧ
20.Габаритний кресленик	ГЧ
21.Монтажний кресленик	МЧ
22.Графік (як окремий документ)	ГР
23.Карта експлуатації електрообладнання	КЕ
24.Карта технологічна (безпека праці)	КГ
25.Техніко-економічні показники проекту	ПЕ
26.Технічний опис	ТО

4.4. Оформлення етикетки

Для дипломного, курсового проєктів виконується дві етикетки, які наклеюють на папку (див. рис 4.4) та обкладинку пояснювальної записки (див. рис.4.5).

Етикетка на пояснювальній записці має шифр:

ДП. 208.201.017.00 ПЗ. (гр. МН 201)

Етикетка на папці має шифр: ДП. 208.201.017.00 (гр. МН 201)

Оформлення етикетки показано на рисунку 4.4

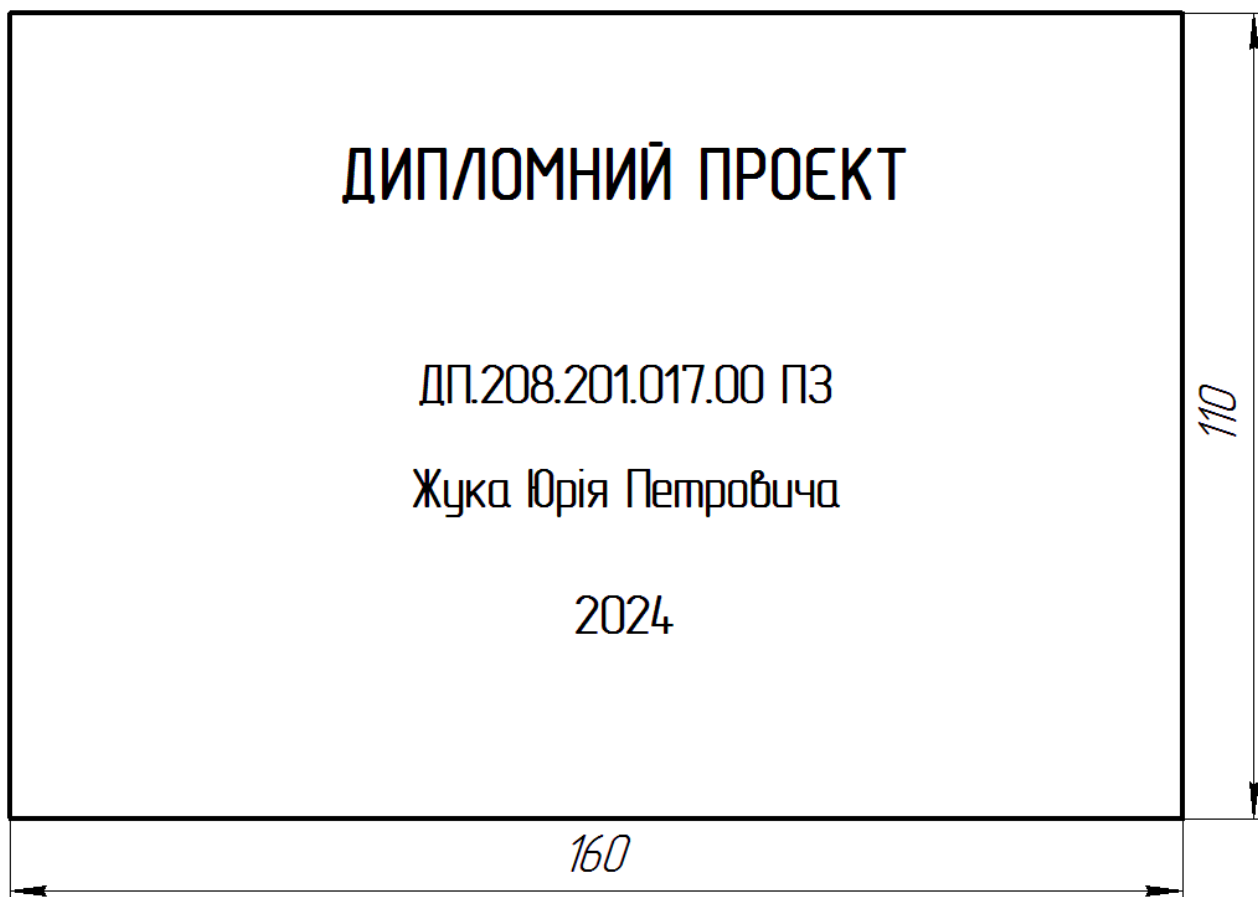


Рисунок 4.4 – Етикетка на папці

Розташування етикетки на пояснювальній записці показано на рисунку 4.5.

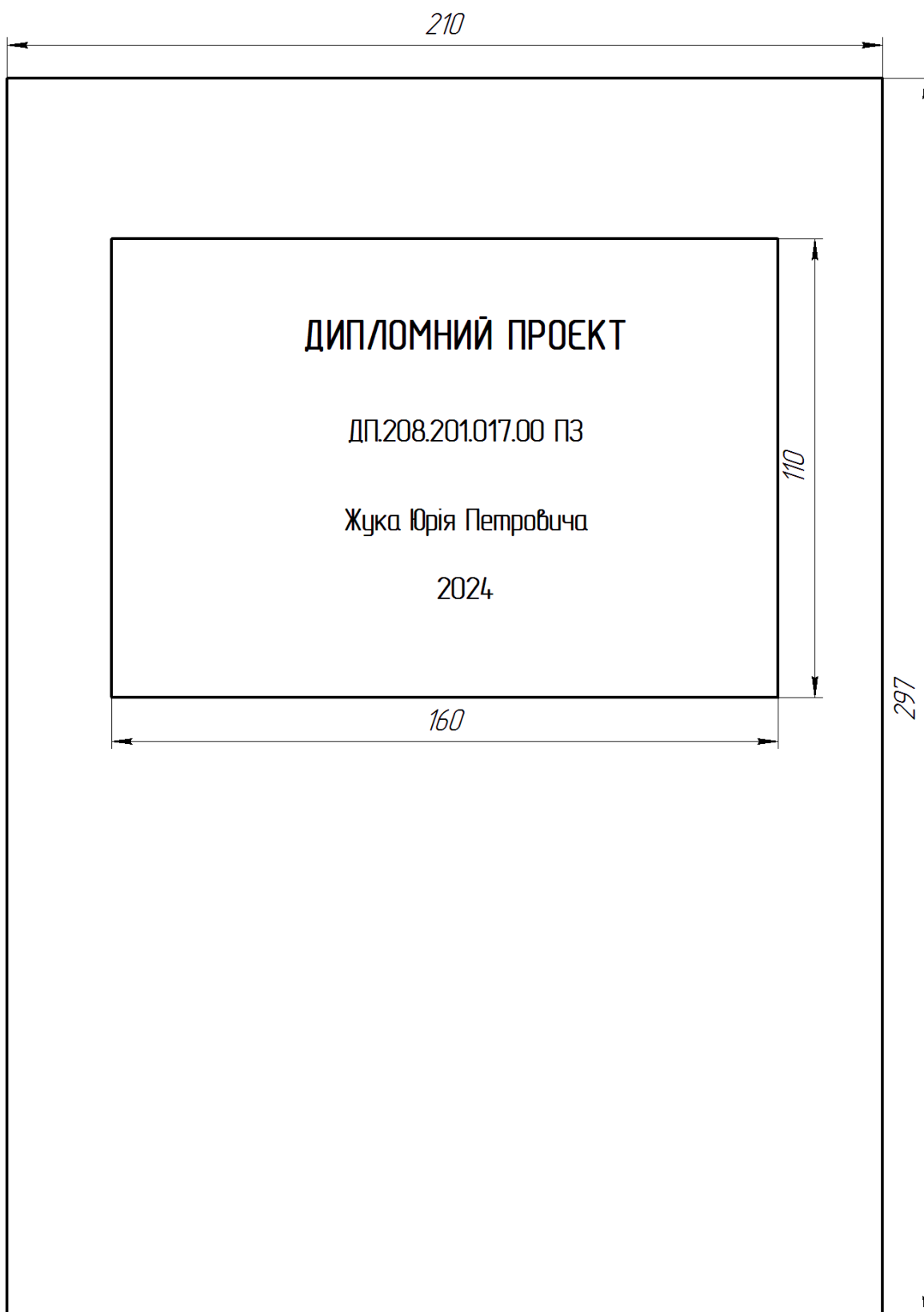


Рисунок 4.5

4.5. Титульний аркуш

Титульний аркуш - це перший аркуш текстового документу виконаний за формою № Н-902. На титульному аркуші вказують назву навчального закладу, тему дипломного проєкту, прізвища автора, керівника та консультантів проєкту. При допуску дипломника до захисту обов'язково повинен бути підпис завідувача відділення.

Переноси в словах на титульному аркуші не допускаються. Приклад виконання титульного аркуша показано на рисунку 4.6.

4.6. Зміст текстового документу

Зміст складають, якщо документ містить не менше ніж два розділи, або один розділ і додаток за загальної кількості сторінок не менше десяти. Розташовують його на початку документу після титульного аркушу та завдання. До змісту включають вступ; номери та найменування розділів, підрозділів, пунктів і підпунктів (якщо вони мають заголовки) суті змісту; висновки; рекомендації; перелік посилань; назви додатків; і номери сторінок, які містять початок матеріалу. Всі сторінки нумерують наскрізь до закінчення документу, включаючи і список використаних джерел. Слово „Зміст” записують у вигляді заголовку (симетрично тексту). Приклад виконання показано на рисунку 4.7.

**ВІДОКРЕМЛЕНИЙ СТРУКТУРНИЙ ПІДРОЗДІЛ
«НІЖИНСЬКИЙ ФАХОВИЙ КОЛЕДЖ НАЦІОНАЛЬНОГО УНІВЕРСИТЕТУ
БІОРЕСУРСІВ І ПРИРОДОКОРИСТУВАННЯ УКРАЇНИ»**

ВІДДІЛЕННЯ ТЕХНІЧНО-ЕНЕРГЕТИЧНИХ СИСТЕМ ТА ЗАСОБІВ АВТОМАТИЗАЦІЇ

Циклова комісія з експлуатації машин і обладнання та фундаментальних дисциплін

ДО ЗАХИСТУ ДОПУЩЕНИЙ
Завідувач відділення
технічно-енергетичних систем та засобів
автоматизації
_____ Олександр ЛАНДИК
« _____ » _____ 2024 р.

ПОЯСНЮВАЛЬНА ЗАПИСКА

до дипломного проєкту фахового молодшого бакалавра
на тему «УДОСКОНАЛЕННЯ ЗБИРАННЯ КАРТОПЛІ В
ТОВ «МАЯК» НІЖИНСЬКОГО РАЙОНУ»

ДП.208.201.017.00 ПЗ

Виконав студент ІV курсу групи МН201
спеціальності 208 «Агроінженерія»
_____ Андрій ЖУК

Керівник _____ Сергій ТОПЧІЙ

Ніжин – 2024

Рисунок 4.6 - Приклад оформлення титульного аркуша
дипломного проєкту

					Зміст				
					20				
					20				
					30				
					10				
					10				
					20				
					ДП.208.201017.00 ПЗ				
Зм.	Арк.	№ докум.	Підпис	Дата			Літера	Аркцш	Аркцшів
Разробив	Жук				Збирання картоплі в ТОВ „МАЯК“ Ніжинського району			3	60
Перевірів	Топчій						НФК зр. МН201		
Н. контр.									
Затв.									

Рисунок 4.7

4.7. Основний текст документу

Текстові документи виконуються згідно вимог ДСТУ 3008:2015 „Інформація та документація. Звіти у сфері науки і техніки. Структура та правила оформлення” (прийнятий Наказом національного органу стандартизації України ДП „УкрНДНЦ” від 22.06.2015 р. № 61), ДСТУ 1.5:2015 „Правила розроблення, викладання та оформлення національних нормативних документів”, чинний від 01.02.2017.

Кожен аркуш друкується на одному боці аркуша білого паперу формату А4 (210×297 мм), через півтора інтервали, без переносів – з використанням шрифту текстового редактора Word – Times New Roman, 14-й кегль.

Аркуш текстового документу повинен мати рамку чорного кольору та основний напис. Текст слід друкувати, додержуючись таких розмірів берегів: верхній – 20, нижній – не менше 10 мм. Мінімальна відстань від рамки зліва та справа – 10 мм.

Абзац в тексті – 20 мм. Від тексту до наступного заголовка, а також від заголовка до наступного після нього тексту – 21 пт. Відстань між основами рядків в заголовках розділу і підрозділу становить 21 пт.

Помилки, описки і графічні неточності, виявлені в процесі виконання документу, допускається виправляти підчищенням або зафарбовуванням коректуючою рідиною і нанесенням на тому ж місці виправленого тексту (графіки) машинописним способом або від руки. Виправлене повинно бути чорного кольору.

Структурні елементи „Зміст”, „ВСТУП”, „ВИСНОВКИ”, „СПИСОК ВИКОРИСТАНИХ ДЖЕРЕЛ” не нумерують, а їх назви правлять за заголовки структурних елементів.

Матеріал документу ділять на розділи та підрозділи при необхідності пункти і підпункти.

Порядкові номери розділів позначаються арабськими цифрами. Підрозділи нумеруються у межах розділу. Номер підрозділу складається з номера розділу та номера підрозділу, розділеного крапкою.

Пункти повинні мати порядкову нумерацію в межах кожного розділу і підрозділу. Номер пункту складається з номера розділу і порядкового номера пункту, або з номера розділу, порядкового номера підрозділу та порядкового номера пункту, відокремлених крапкою. Після номера пункту крапку не ставлять.

Назви розділів та підрозділів повинні бути короткими і відповідати змісту. Назву розділу треба писати у вигляді заголовків і слід розташовувати посередині рядка і друкувати великими літерами без крапки в кінці, не підкреслюючи жирним шрифтом.

Заголовки підрозділів, пунктів і підпунктів слід починати з абзацного відступу і друкувати маленькими літерами, крім першої великої, не підкреслюючи, без крапки в кінці жирним шрифтом.

Якщо заголовок складається з двох і більше речень, їх розділяють крапкою.

Переноси в словах тексту заголовків не допускаються.

Відстань між заголовком і подальшим чи попереднім текстом має бути не менше, ніж два рядки. Відстань між основами рядків заголовка, а також між двома заголовками приймають такою, як у тексті.

Не допускають розміщувати назву розділу, підрозділу, а також пункту й підпункту в нижній частині сторінки, якщо після неї розташовано тільки один рядок тексту.

Сторінки проєкту слід нумерувати арабськими цифрами, додержуючись наскрізної нумерації впродовж усього тексту.

Титульний аркуш включають до загальної нумерації сторінок. номер сторінки на титульному аркуші не проставляють.

Ілюстрації та таблиці, розміщені на окремих сторінках, включають до загальної нумерації сторінок.

4.8. Розрахунки

Формули та рівняння розташовують безпосередньо після тексту, в якому вони згадуються, посередині сторінки.

Вище і нижче кожної формули повинно бути залишено не менше одного вільного рядка.

Формули і рівняння слід нумерувати у межах розділу. В цьому випадку номер формули складається з номеру розділу і порядкового номеру формули, відокремлених крапкою (див.рис.4.8).

Номер формули зазначають на рівні формули або рівняння в дужках у крайньому правому положенні на рядку.

Якщо на одному аркуші декілька формул, то їх номер треба розташовувати на одній вертикальній лінії.

Пояснення символів і числових коефіцієнтів, що входять до формули, якщо вони не пояснені раніше в тексті, повинні бути наведеш безпосередньо під формулою.

Пояснення кожного символу слід давати з нового рядка в тій послідовності, в якій символи наведені в формулі. Перший рядок пояснення повинен починатися словом "де" без двокрапки.

Приклад 1:

Потужність двигуна визначається за формулою:

$$P_{\text{дв.н}} = \frac{P_3}{\eta_{\text{заг}}}, \quad (4.1)$$

де $P_{\text{дв.н}}$ – необхідна потужність двигуна, кВт;

P_3 – номінальна потужність двигуна на вихідному валу привода, кВт;

$\eta_{\text{заг}}$ – загальний коефіцієнт корисної дії (к.к.д. приводу).

Формули, що подаються одна за одною і не розділені текстом відділяються комою.

Приклад 2:

$$A = \frac{a}{b}, \quad (4.2)$$

$$B = \frac{c}{d}. \quad (4.3)$$

Приклад 3:

Рішення основної формули.

Визначимо такт лінії ТО2:

$$\tau_a = \frac{T_{\text{н.о.}} \cdot 60}{P_{\text{л}}} + t_{\text{пр}}, \quad (4.4)$$

де $T_{\text{н.о.}} = 10,2$ люд · год – трудомісткість робіт одного виду обслуговування;

$P_{\text{л}}$ – загальна кількість робітників на постах лінії;

$t_{\text{пр}}$ – час руху автомобіля з поста на пост

Переноси формули на наступний рядок допускається тільки на знаках виконуваних операцій, повторюючи знак операції на початку наступного рядка. Коли переносять формули на знакові операції множення, застосовують знак "х".

4.9. Таблиці


Таблиці слід нумерувати арабськими у межах розділу. У цьому випадку номер таблиці складається з номеру розділу і порядкового номеру таблиці, відокремлених крапкою.

Заголовки граф та рядків таблиці слід писати з великої літери, підзаголовки граф - з малої літери, якщо вони складають одне речення з заголовком, або з великої літери, якщо вони мають самостійне значення. В кінці заголовків і підзаголовків таблиці крапка не ставиться, заголовки і підзаголовки друкуються або пишуться в однині. Таблиці зліва, праворуч і знизу, як правило обмежують лініями.

Слово "Таблиця" зазначають один раз зліва над першою частиною таблиці, над іншими частинами друкують слова "Продовження таблиці" (див. рис.4.10) з зазначенням номера (позначення) таблиці у відповідності з малюнком.

Якщо в кінці сторінки таблиця переривається і її продовження буде на наступній сторінці, то у першій частині таблиці нижню горизонтальну лінію, що обмежує таблицю, не наводять.

Графу "Номер за порядком" до таблиці включати не допускається.



Таблиця 2.1 – Об'ємна маса сільськогосподарських вантажів

Назва вантажу	Об'ємна маса, т/м ³
Цукрові буряки	0,6 ... 0,62
Жито	0,63 ... 0,73
Кукурудза	0,70 ... 0,75

Рисунок 4.9

20

Продовження таблиці 2.1

Назва вантажу	Об'ємна маса, т/м ³
Силосна солома	0,65 ... 0,75
Пшениця	0,66 ... 0,79

Рисунок 4.10

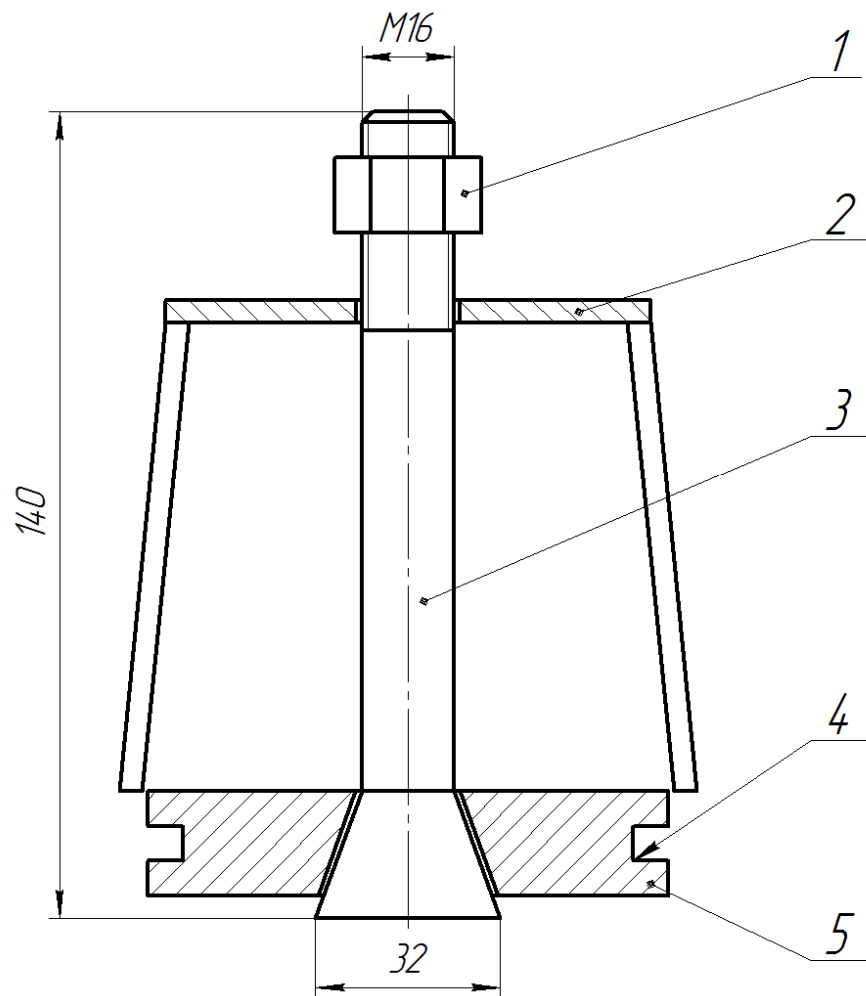
4.10. Ілюстративний матеріал

Ілюстративний матеріал повинен розташовуватись безпосередньо після тексту, в якому про нього згадується вперше, або на наступній сторінці.

Ілюстративний матеріал може мати тематичну назву, яку розміщують таким чином: Рисунок 2.1 - Деталі приладу.

За необхідністю під ілюстративним матеріалом розміщують пояснювальні дані. Слово "Рисунок" і назву подають після пояснювальних даних (див. рис.4.11).

Ілюстративний матеріал слід нумерувати арабськими цифрами у межах розділу. Номер рисунка складається в цьому випадку з номера розділу і порядкового номера рисунка, відокремлених крапкою.



- 1 - упор; 4 - канавка;
 2 - гайка; 2 - сухарь.
 3 - гвинт;

Рисунок 3.1 – Знімач зовнішніх кілець роликових вальниць

Зм.	Арк.	№ докум.	Підпис	Дата

ДП.208.201.017.00 ПЗ

Арк.

35

Рисунок 4.11

4.11. Додатки

Матеріал, що доповнює текст пояснювальної записки, допускається розміщувати у додатках. Додатками можуть бути, наприклад, ілюстративний матеріал, таблиці, розрахунки, опис прикладів, програм задач, тощо.

Додатки позначаються великими літерами української абетки, починаючи з А, за винятком літер Г, Є, З, І, і, Й, О, Ч, Ї. Після слова "Додаток" друкують літеру, що позначає його послідовність.

Допускається позначення додатків літерами латинської абетки, за винятком літер І та О.

У випадку повного використання літер української та латинської абеток допускається позначення додатків арабськими цифрами.

Кожний додаток слід починати з нової сторінки із зазначенням зверху посередині сторінки слово "Додаток" і його позначення, а під ним у дужках для обов'язкового додатка друкують слово "обов'язковий", а для інформаційного - "довідковий", додаток повинен мати заголовок, який друкують симетрично відносно тексту з великої літери окремим рядком.

Текст кожного додатка може бути поділений на розділи, підрозділи, пункти, підпункти.

4.12. Список використаних джерел

Джерела можна розміщувати одним із таких способів: у тому порядку, у якому вони згадуються в тексті (найбільш зручний для користування), в алфавітному порядку прізвищ перших авторів або заголовків, хронологічному порядку. Нумерують наскрізно арабськими цифрами. Джерело, на яке посилаються в тексті, позначають тим порядковим номером, яким воно записано в списку .

Приклад оформлення списку використаних джерел показано на рисунку 4.12

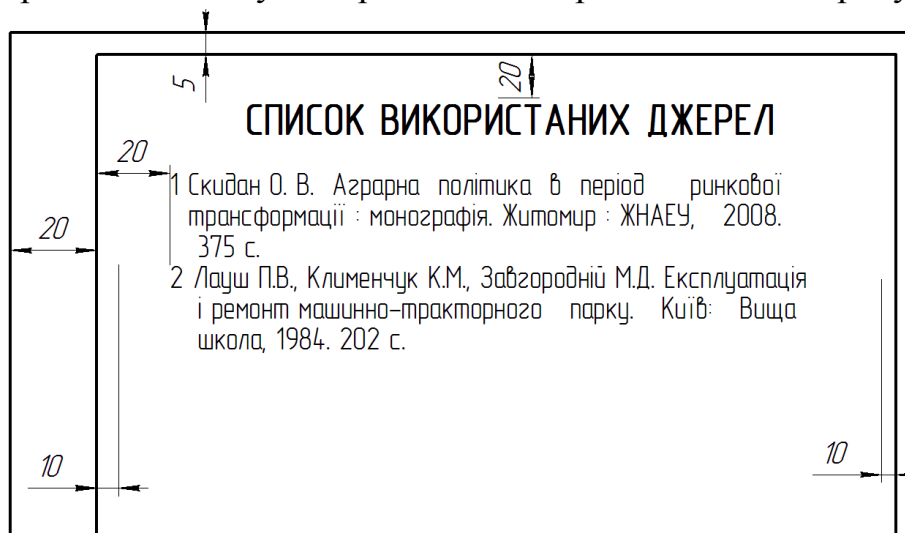


Рисунок 4.12

5 ОФОРМЛЕННЯ КРЕСЛЕНИКІВ

5.1. Призначення робочого кресленника. Послідовність складання

Робочий кресленик – кресленик, який виконується за допомогою креслярських інструментів з чітким дотриманням масштабу, призначений для виготовлення деталі.

Підготовча стадія (на основі ескізу):

- 1) проаналізувати ескіз:
 - прочитати ескіз, в'яснити внутрішні, зовнішні форми;
 - перевірити розміри, знаки шорсткості, покриття, термообробку;
 - перевірити правильність заповнення основного напису, технічних вимог;
 - згідно зі стандартами вибрати масштаб зображення (рекомендується робочий кресленик виконувати в масштабі 1:1);
 - намітити кінцеву компоновку робочого кресленника. Місця розташування основних і додаткових видів;
- 2) способи компоновки:
 - аналітичний;
 - графоаналітичний (з газети або паперу вирізають габарити проєкцій).

Компоновка – розміщення проєкцій на аркуші так, щоб була більша наглядність.

Виконавча стадія:

- 1) викреслити рамку. Відокремити місце для основного напису;
- 2) провести осі симетрії, центрові лінії;
- 3) викреслити тонкими лініями видимий контур зображення;
- 4) намітити невидимий контур;
- 5) виконати розрізи, перерізи, додаткові зображення, виносні елементи;
- 6) провести виносні, розмірні лінії;
- 7) перевірити побудови, витерти допоміжні лінії;
- 8) нанести центрові осьові лінії;
- 9) заштрихувати розрізи, перерізи;
- 10) нанести розміри;
- 11) знаки чистоти поверхні;
- 12) позначити термообробку покриття;
- 13) обвести контур товстою лінією;
- 14) заповнити основний напис.

5.2. Шорсткість поверхні

Після механічної обробки на поверхні деталі залишаються виступи та впадини.

Під *шорсткістю поверхні* розуміють сукупність нерівностей з відносно малими кроками на базовій довжині, або сукупність нерівностей, які утворюють рельєф поверхні.

Згідно стандартів шорсткість поверхні визначають за шістьма параметрами:

- висотні R_a, R_z, R_{\max} ;
- крокові S_m, S_i ;
- відносна опорна довжина профілю t_p .

R_a – *середньоарифметичне відхилення профілю*, середнє значення в межах базової довжини відстаней точок відступів та впадин від середньої лінії профілю (алгебраїчний знак не враховується). Переважно рекомендується використовувати параметри R_a (рисунок 5.1).

$$R_a = \frac{1}{n} \sum_{i=1}^n |y_i|,$$

де y_i – відхилення профілю.

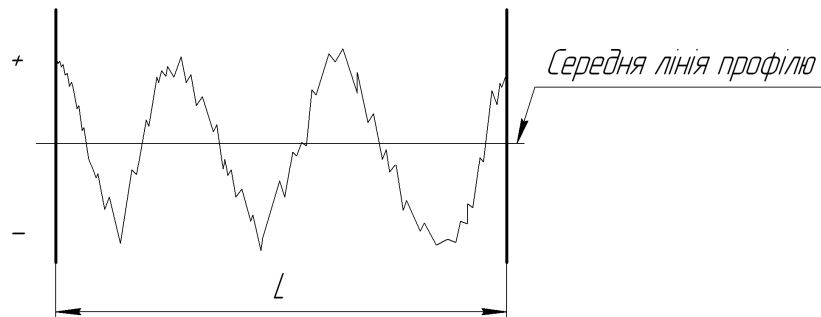


Рисунок 5.1 – Шорсткість поверхні деталі (збільшено)

Вимірюється за допомогою спеціального приладу – профілографа (в мікронах).

Позначення шорсткості:

- ✓ - використовується у випадках, коли обробку поверхні конструктор не призначає;
- ▽ - поверхня утворена зняттям шару матеріалу (при механічній обробці: токарна, свердлильна, фрезерувальна і т.д.);
- - поверхня утворена без зняття шару матеріалу (ливарні, штамповані і т.д.).

$h = 3,5 \dots 5$ (висота розмірних чисел),
 $H = 1,5 \dots 3h$,
 товщина лінії $S/2$.

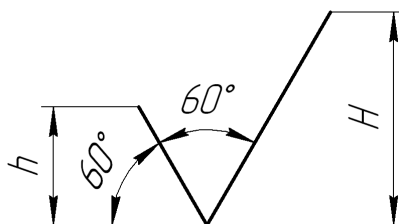


Рисунок 5.2 – Параметри знака шорсткості

Під поличкою знака шорсткості може бути проставлений *напрям нерівностей поверхні* (наприклад: $\sqrt{\perp}$):

= – паралельне;

C – кругове;

\perp – перпендикулярне;

R – радіальне

X – перехресне;

P – точкове.

M – довільне.

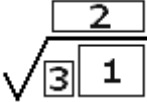
Для позначення шорсткості поверхні на умовному знаку показують значення Ra.

Таблиця 5.1 – Позначення шорсткості поверхні

1	2	3	4	5	6	7
$\sqrt{Ra\ 100}$	$\sqrt{Ra\ 50}$	$\sqrt{Ra\ 25}$	$\sqrt{Ra\ 12,5}$	$\sqrt{Ra\ 6,3}$	$\sqrt{Ra\ 3,2}$	$\sqrt{Ra\ 1,6}$
			спряжені нерухомі поверхні, нарізь			
СЧ, КЧ зовнішня поверхня корпусних деталей (неспряжені поверхні)						
8	9	10	11	12	13	14
$\sqrt{Ra\ 0,80}$	$\sqrt{Ra\ 0,40}$	$\sqrt{Ra\ 0,20}$	$\sqrt{Ra\ 0,100}$	$\sqrt{Ra\ 0,050}$	$\sqrt{Ra\ 0,020}$	$\sqrt{Ra\ 0,010}$
спряжені рухомі поверхні (вал, вісь, зубчасті шестерні, проточки, пази, клапани)			доводочні операції			

Структуру позначення шорсткості поверхні подано в таблиці 5.2

Таблиця 5.2 – Структура позначення шорсткості поверхні

	
1	Базова довжина (Параметр (параметри) шорсткості)
2	Спосіб обробки поверхні і (або) інші додаткові вказівки
3	Умовне позначення напрямку нерівностей

Нанесення шорсткості поверхні:

1) на рисунку 5.3 показано варіанти постановки шорсткості поверхонь;

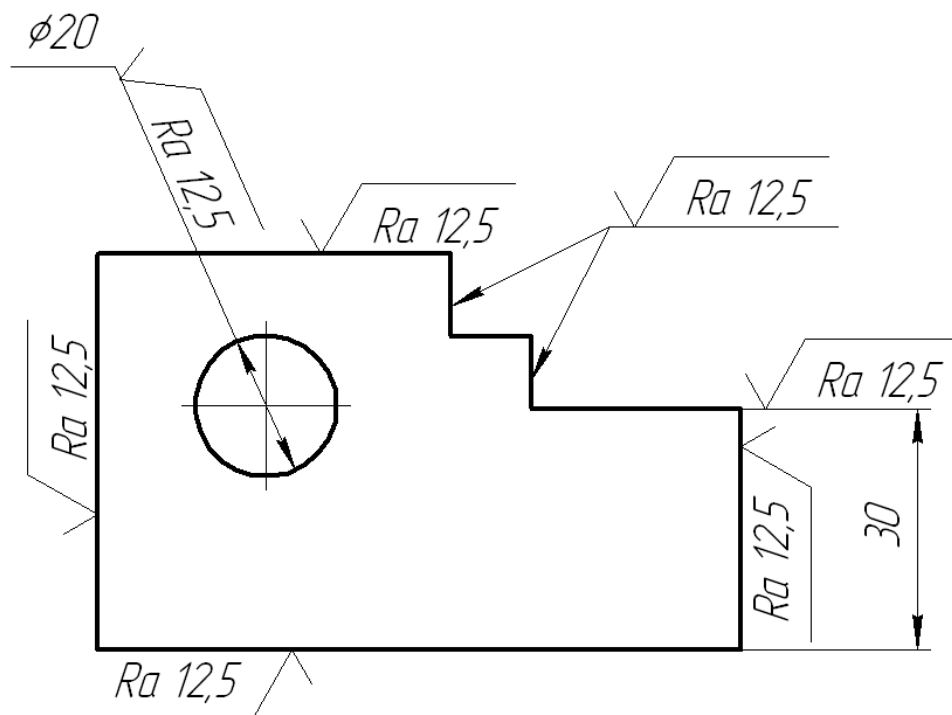


Рисунок 5.3 – Варіанти постановки шорсткості поверхонь

2) якщо всі поверхні виробу мають однакову шорсткість, то в правому верхньому кутку формату наносять позначення шорсткості, розмір знаку у півтора рази більше ніж на кресленнику;

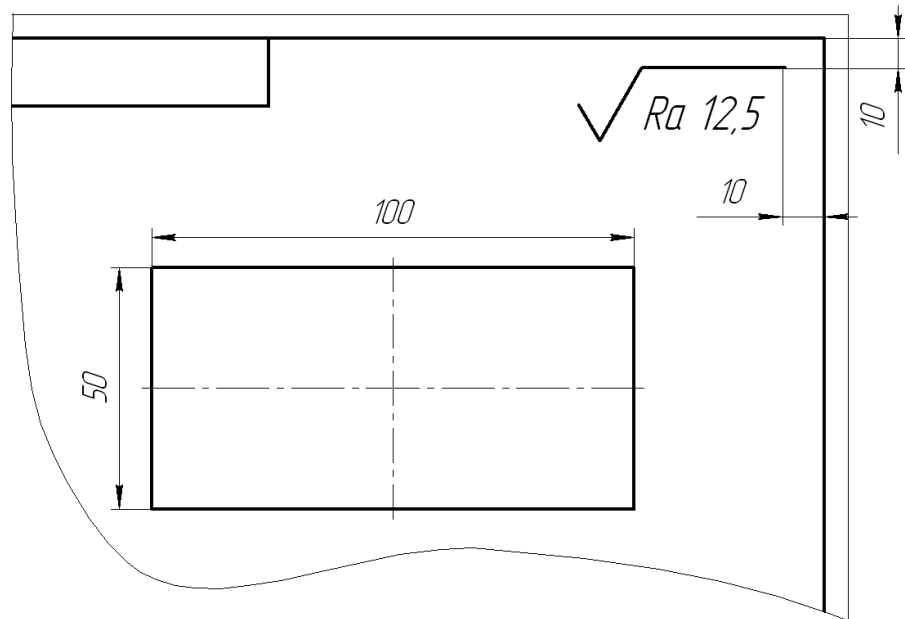


Рисунок 5.4 – Всі поверхні деталі мають однакову шорсткість

3) якщо не всі поверхні деталі мають однакову шорсткість, то у правому верхньому кутку ставлять знак у півтора рази більше ніж на кресленнику, поряд в дужках знак, такий, як на кресленнику;

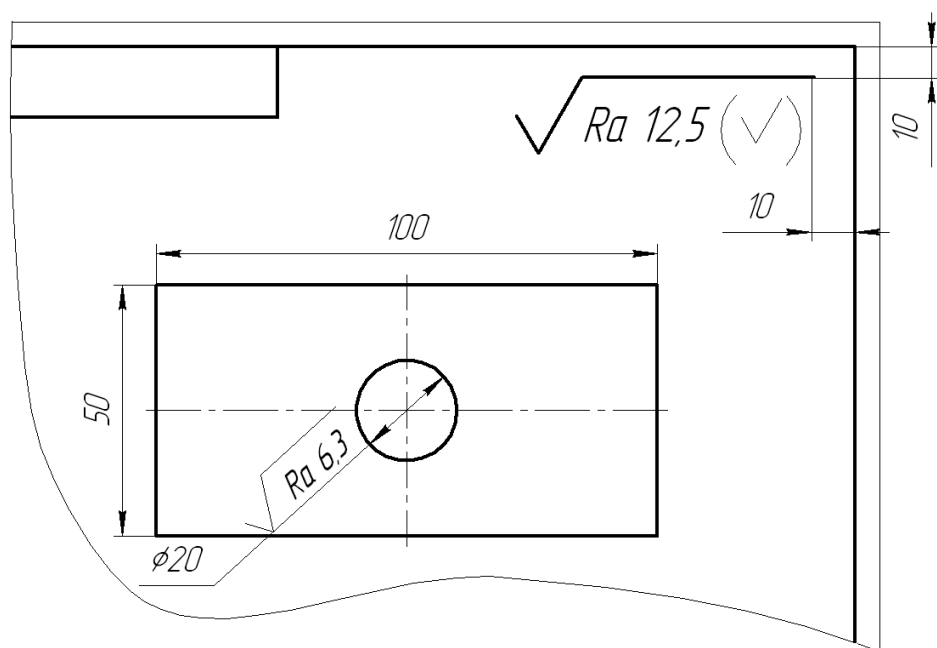


Рисунок 5.5 – Позначення шорсткості поверхонь деталі, різних значень

4) шорсткість робочої поверхні зубів шестерні показують умовно на ділільному колі, шорсткість на нарізі гвинта показують по товстій лінії, а в отворі, при виді, в торець на розмірній.

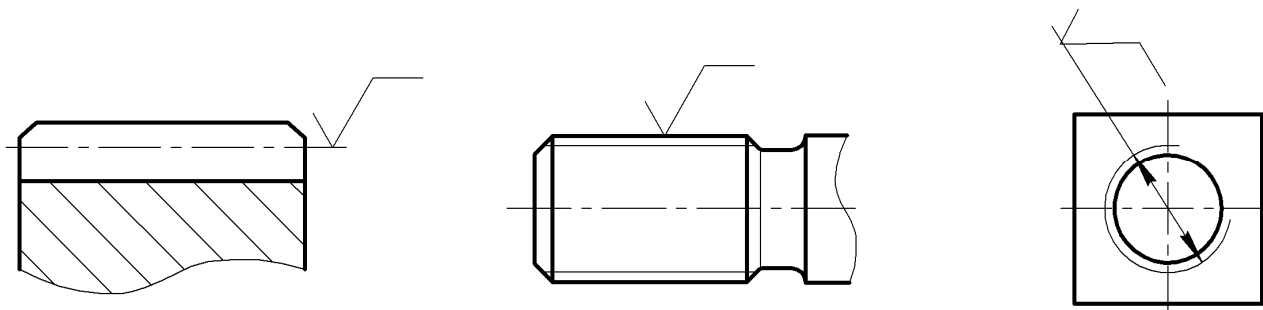


Рисунок 5.6– Різні випадки постановки шорсткості поверхні

5.3. Позначення матеріалів

Згідно вимог стандартів в позначення матеріалу повинні входити: назва матеріалу, марка (якщо для нього вона встановлена), номер стандарту.

Наприклад, *Сталь 35 ДСТУ 7809:2015*. Якщо в умовне позначення входить скорочена назва цього матеріалу, то повну назву матеріалу не вказують – *Ст 3 ДСТУ 2651:2005*.

Нижче приведено матеріали, які використовуються при виконанні робочих креслеників деталей:

СЧ 15 ДСТУ 8833:2019 – сірий чавун (поршні, зубчасті колеса), 15 кгс/мм^2 – міцність при розтягу;

КЧ 30-6 ГОСТ 1215-79 – кований чавун (ланцюги, вкладиші, кулачки), 30 кгс/мм^2 – опір розриву, 6% – відносне подовження;

Ст 3 ДСТУ 2651:2005 – сталь вуглецева звичайної якості;

Сталь 45 ДСТУ 7809:2015 – сталь вуглецева якісна конструкційна;

БрОЦС-6-6-3 ГОСТ 613-79 – бронза;

ЛА67-2,5 ГОСТ 17711-80 – латунь;

АЛ 8 ГОСТ 2685-75 – алюміній.

5.4. Зварні з'єднання

Умовне зображення швів зварних з'єднань згідно стандартів

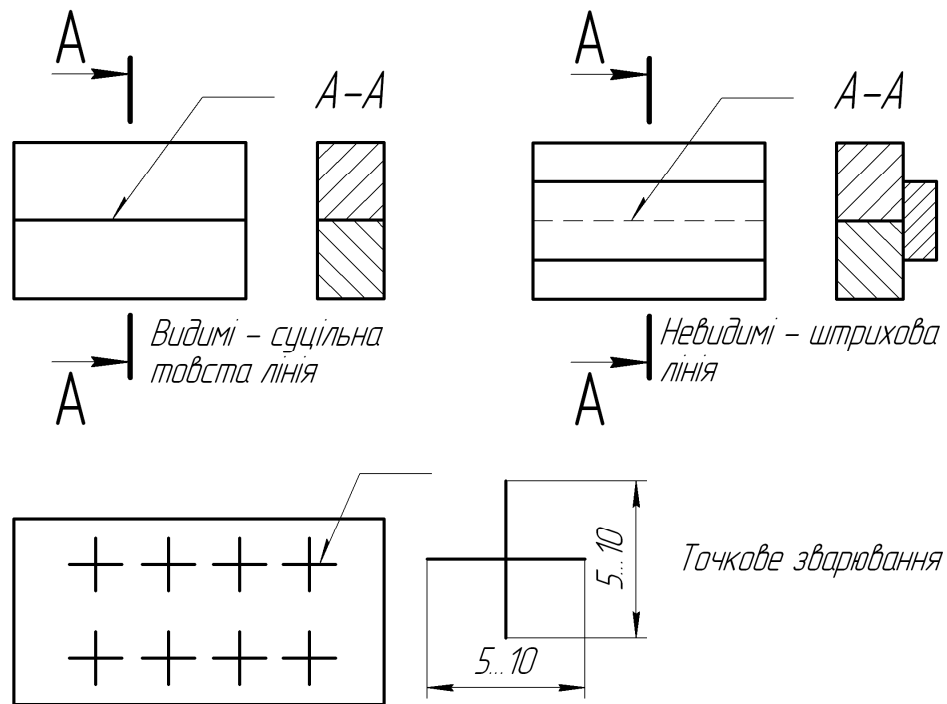


Рисунок 5.7 – Зображення зварних швів

Від зображення шва або одинарної точки проводять односторонню стрілку з лінією – виноскою, яка закінчується горизонтальною поличкою. Краще креслити лінію-виноску від зображення видимого шва.

Розрізняють *лицеву* і *оборотну* сторону шва.

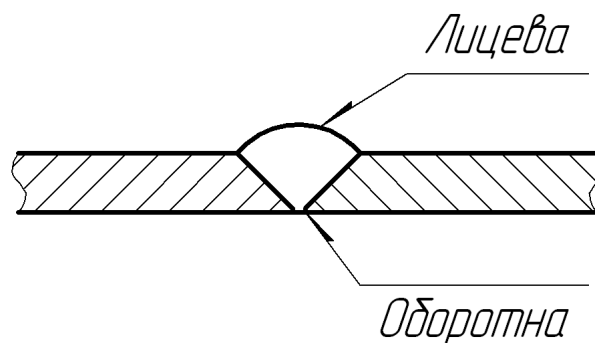


Рисунок 5.8 – Стикове з'єднання деталей зі скосом кромки

Якщо стрілка лінії виноски впирається в лицеву сторону шва, тоді умовне позначення наносять над поличкою, якщо в оборотну – під поличкою (рисунок 5.8).

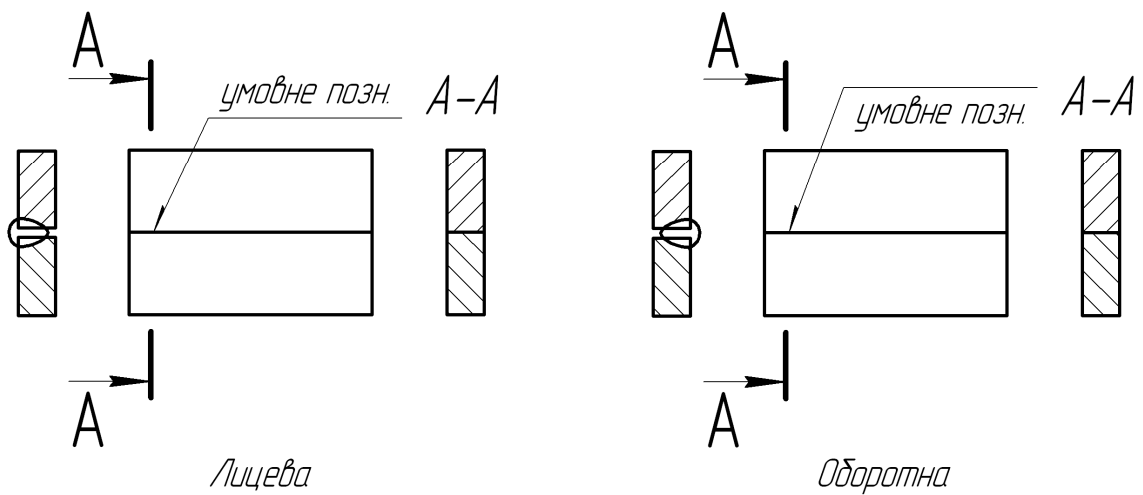


Рисунок 5.9 – Зображення позначень зварних з'єднань

Умовне позначення швів зварних з'єднань, послідовність запису на полиці (або під полицею):

1) вказують номер стандарту та типи швів і конструктивні елементи:

- ручне електродугове зварювання – ГОСТ 5264-80;
- автоматичне та напівавтоматичне зварювання під флюсом ГОСТ 8713-79;
- контактне зварювання – ГОСТ 15878-79;
- електрошлакове зварювання – ГОСТ 15164-79;
- електродугове зварювання в середовищі газів – ГОСТ 14771-76;
- зварювання точкове – ГОСТ 14776-79;

2) буквено-цифрове позначення шва (ГОСТ 5264-80):

- стикове з'єднання $C1...C25$;
- кутове $У1...У10$;
- таврове $T1...T11$;
- внапусток $H1...H3$;

3) умовне позначення способу зварювання:

$Kт$ – контактне точкове;

$Kш$ – контактне шовне (ГОСТ 15878-79);

A – автоматичне під шаром флюсу;

$П$ – напівавтоматичне під шаром флюсу;

$Ар$ – автоматичне зварювання з ручним підварюванням (ГОСТ 8713-79);

$УП$ – зварювання у вуглекислому газі (ГОСТ 14771-76);

$ШЕ$ – електрошлакове зварювання (ГОСТ 15614-78);

$НПП$ – зварювання нагрітим газом з присадкою (ГОСТ 16310-80);

Стандарт допускає не вказувати на кресленику спосіб зварювання.

4) знак „ \triangle ” і катет вказують для кутових та таврових швів і з'єднань без підготовки кромки (вказують катет шва, знак „ \triangle ” виповняють суцільною тонкою лінією);

5) для переривчастих швів „/” або „Z” і величину кроку;

б) допоміжні знаки:

/ – шов переривчастий, розташований ланцюгом;

Z – шов переривчастий, розміщений в шаховому положенні;

\bigcirc – підсилення шва;

\sim – напливи та нерівності шва обробити з плавним переходом до основної поверхні;

\perp – шов виготовити при монтажі виробу;

O – шов по замкнутій лінії ($\varnothing 3 \dots 5$ мм);

\square – шов по незамкнутій лінії.

Знаки O та \perp проставляють на місці перетину лінії виноски з горизонтальною поличкою (рисунок 5.10).

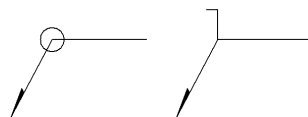


Рисунок 5.10– Зображення допоміжних знаків O та \perp

Якщо на кресленку є декілька однакових швів, тоді їм присвоюють один і той же номер, який проставляють на полиці виносці (рисунок 2.11).

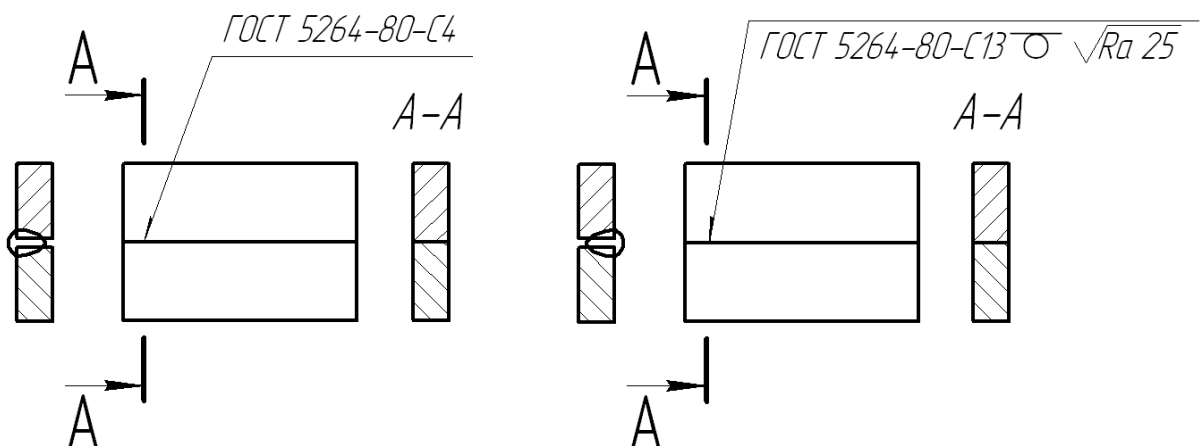


Рисунок 5.11 – Приклади позначення зварних швів

Коли всі шви виконані за одним стандартом, тоді роблять запис у технічних вимогах „Зварювальні шви за ГОСТ 5264-80”

5.5. Поняття про кресленик загального виду та складальний кресленик

Складальний кресленик – кресленик який має зображення виробу та інші дані, які необхідні для складання (виготовлення, контролю).

За складальним креслеником визначають способи з'єднання деталей. Виготовляють кресленики для серійного та масового виробництва. Для серійного виробництва виконують кресленик загального виду, це кресленик для підготовки виробництва, розробки технологічної документації, оснастки, контролю, прийому складальних виробів.

Складальний кресленик містить:

- 1) зображення виробу, яке дає поняття про взаємне розташування, взаємозв'язок його складових частин;
- 2) розміри з відхиленнями і інші параметри, вимоги, які виконуються в процесі складання складових частин виробу;
- 3) вказівки про характер спряжень складальних частин виробу (зварювання);
- 4) номери позицій складальних частин, які входять у виріб;
- 5) основні характеристики виробу;
- 6) габаритні, установочні, довідкові розміри.

Кресленик загального виду складається із:

- 1) зображення виробу з його видами, розрізами, перерізами;
- 2) текстової частини та написів. До складального кресленика додається специфікація.

5.6. Особливості виконання складальних креслеників

- 1) Кількість зображень виробу повинна давати повне уявлення про принцип роботи та способи з'єднання частин.
- 2) Кількість зображень залежить від складності конструкції.
- 3) Симетричні вироби можна виконувати половина виробу – половина розрізу.
- 4) Гвинти, болти, шпильки, штифти, шатуни, гайки – виконуються спрощено.
- 5) Спиці маховиків, шківів, зубчастих коліс, ребра при перерізі не заштриховують (якщо площа перерізу повздовж елемента).
- 6) Штриховку однієї і тієї ж деталі в розрізах на різних зображеннях виконують в одну і ту ж сторону, витримуючи однакову відстань.
- 7) Умовності та спрощення на складальних креслениках.

Допускається не показувати на складальному кресленіку:

- фаски, округлення, проточки, виступи, поглиблення;
- зазори між нарізними стержнями та отворами;

– вироби з прозорих матеріалів на складальному кресленнику зображають, як не прозорі, допускається відображати, як видимі елементи розташовані за прозорими предметами;

– зварені, паяні, клеєні вироби в складі з іншими виробами, в розрізах, перерізах заштриховують як одне тіло;

– якщо виріб вимагає декілька однакових складальних частин (колеса) допускається виконувати повне зображення однієї частини, а останні зображати спрощено.

5.7. Розміри на складальному кресленнику

Габаритні розміри – характеризують висоту, довжину, ширину виробу.

Якщо один з розмірів змінний, то вказують розмір при крайніх положеннях.

Монтажні розміри – вказують взаємозв'язок деталей та їх взаємне розташування в складальній одиниці (відстань між осями валів, монтажні зазори).

Установчі розміри – визначають величину елементів, за якими виріб устанавлюється на місці монтажу (міжосьові відстані).

Експлуатаційні розміри, які вказують на розрахункову та конструкційну характеристику виробу (розміри під ключ, число зубів, модулі).

Розміри окремих деталей або їх елементів на складальному кресленнику не проставляють.

Розміри габаритні, установочні, приєднувальні, експлуатаційні – відносяться до довідкових та проставляються із зірочкою.

На складальному кресленнику вказують розміри отворів під болти, гвинти, штифти, заклепки, якщо отвори виконують у процесі складання.

5.8. Номера позицій

Усі складальні частини виробу на складальному кресленнику, нумерують згідно з номерами позицій, вказаними в специфікації складальної одиниці.

Спочатку заповнюють специфікацію, а потім проставляють номери позицій на складальному кресленнику виробу:

– вказують номери позицій на полицях ліній виносок, які виконуються тонкими суцільними лініями та закінчуються на деталі потовщенням у вигляді крапки;

– розташовують номери позицій паралельно основному напису кресленнику за контуром зображення та групують їх у стрічку, або у колонку;

– номери позицій проставляються на кресленнику один раз;

5.9. Специфікація

Специфікація – документ, який визначає склад складальної одиниці комплексу або комплекту, необхідний для комплектування та виготовлення конструкторських документів та для запуску виробів у виробництво.

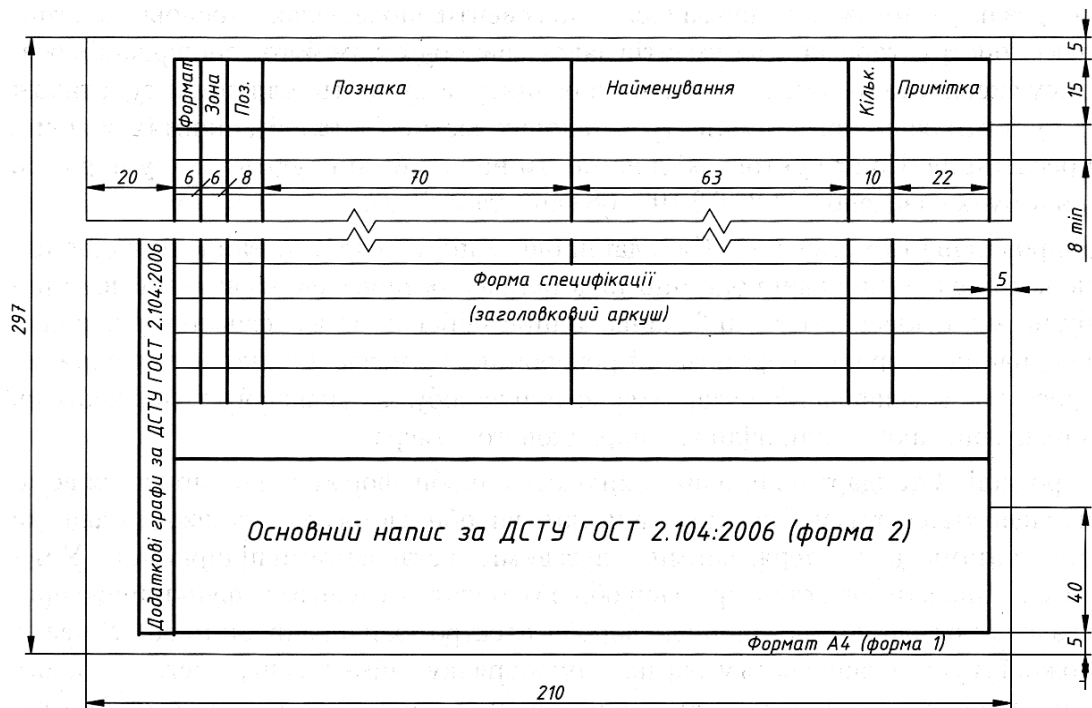


Рисунок 5.13 – Оформлення першого аркуша специфікації

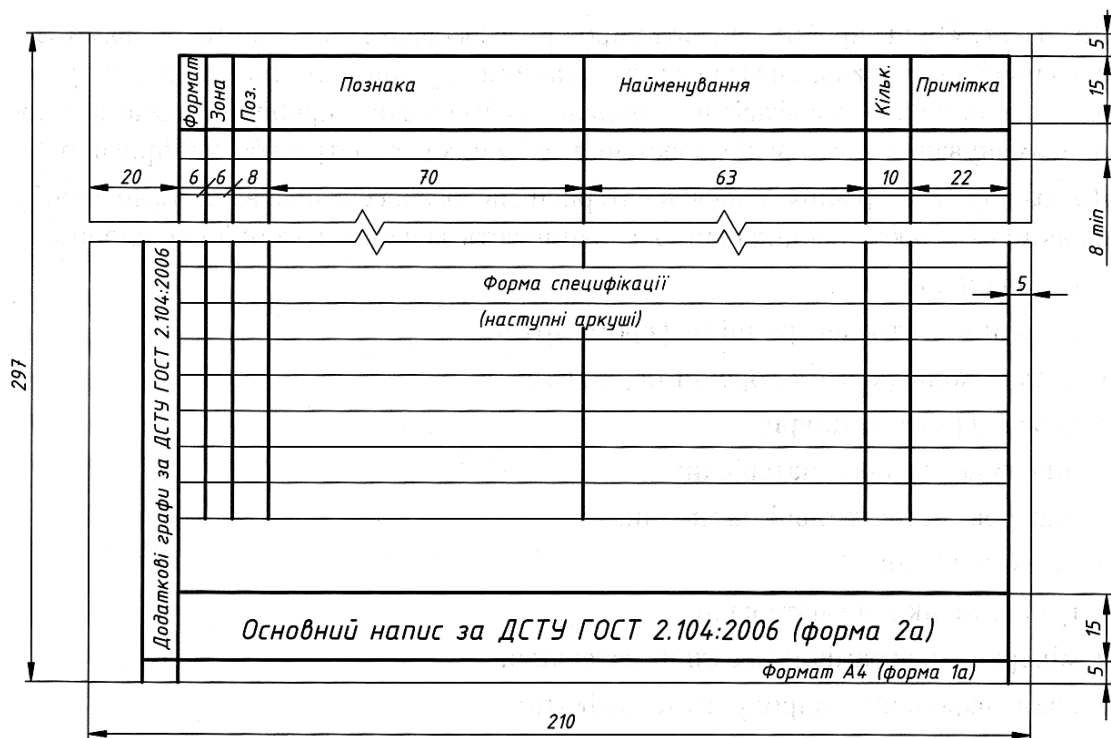


Рисунок 5.14 – Оформлення наступного аркуша специфікації

5.10. Читання складального кресленника

У процесі читання складального кресленника необхідно дізнатися:

- призначення виробу та принцип роботи;
- характер взаємодії деталей в експлуатації;
- способи з'єднання деталей між собою;
- геометричну форму основних деталей.

Процес виконання робочих креслеників деталей за складальним креслеником називається *деталюванням*.

Послідовність читання складального кресленника:

- 2) ознайомитись з основним написом (визначають назву, призначення виробу, масштаб зображення);
- 3) вивчають принцип роботи виробу;
- 4) вивчають специфікацію (визначають кількість деталей, які входять у виріб і стандартні деталі);
- 5) ознайомитись із зображенням виробу (необхідна кількість видів, розрізи, перерізи, виносні елементи);
- 6) вивчають нанесені на кресленнику розміри (габаритні, монтажні, установочні, приєднувальні);
- 7) послідовно відокремлюють та вивчають форму кожної деталі: за номером позиції знаходять деталь, за проєкційним зв'язком визначають кількість видів (штриховка для однієї деталі на розрізах, перерізах однакова), знайомляться з формою, внутрішньою будовою;
- 8) з'ясувавши форму та призначення окремих деталей, переходять до вивчення способів їх з'єднання між собою (рухоме або нерухоме);
- 9) намічають можливу послідовність розбирання та складання виробу.

5.11. Послідовність деталювання складального кресленника

На робочому кресленнику треба мати зображення деталі та всі дані для виготовлення та контролю (розміри, допуски, позначення шорсткості поверхні, марку матеріалу, покриття, термічну обробку).

Процес деталювання складається з двох стадій:

- підготовчої;
- виконання кресленника.

Послідовність виконання деталювання за складальним креслеником:

- 1) за специфікацією вивчають та відмічають усі деталі, які підлягають виконанню у вигляді робочих креслеників. Стандартні та покупні деталі при деталюванні не виконують;

2) за номером позиції знаходять на всіх зображеннях складального кресленика деталь. Вивчають внутрішню та зовнішню форму, визначають габаритні розміри;

3) згідно з вимогами стандартів вибирають головні зображення (вид, розріз). Положення головного виду на робочому кресленнику може не відповідати положенню на головному зображенні складального кресленника. Деталі, які виготовляють механічною обробкою розташовуються горизонтально;

4) намічають необхідну кількість зображень деталей (видів, розрізів, перерізів, виносних елементів), виходячи з того, що повинна їх бути мінімальна кількість, для повного визначення про форму, розміри деталі;

5) вибирають масштаб зображення відповідно до стандартів (необов'язково, щоб масштаб на всіх деталях був однаковим);

6) відповідно до стандартів вибирають формат для робочого кресленника;

7) проводять компоновку кресленника (розташовують усі зображення);

8) тонкими лініями викреслюють види, розрізи, виносні елементи;

9) проводять виносні, розмірні лінії;

10) визначають за складальним кресленником розміри елементів деталей, показують їх на робочому кресленнику. Розміри деталей, які спрягаються, не повинні мати розходжень. Розміри конструктивних елементів (фаски, центрові отвори, проточки, уклони) визначають згідно стандартів на ці елементи;

11) наносять позначення шорсткості поверхні, виходячи з технології виготовлення деталей або їх призначення;

12) обводять кресленник та виконують штрихову розрізів, перерізів;

13) перевіряють кресленник, при необхідності, доповнюють, виправляють, заповнюють основний напис, технічні вимоги.

Особливості деталювання

1) при деталюванні всі умовності та спрощення повинні бути відновлені (фаски, округлення, проточки, уклони);

2) на робочих кресленниках деталей показують так, як вони поступають на складання.

5.12. Постановка розмірів

1) На складальному кресленнику є основні розміри, їх переносять без виміру на робочий кресленник.

2) Розміри, яких нема на кресленнику, але їх можна отримати без яких-небудь вимірювань – прохідні, нарізні отвори під кріпильні деталі, шпонкові пази, їх визначають діаметрами болтів, розмірами шпонок.

3) У специфікації діаметри отворів під болти, гвинти, шпильки, заклепки уточнюють та глибину нарізного гнізда за стандартами.

4) Останні розміри вимірюють на складальному кресленнику з урахуванням масштабу. Для цього будують спеціальний графік пропорційного масштабу на міліметровому аркуші (рисунок 5.16).

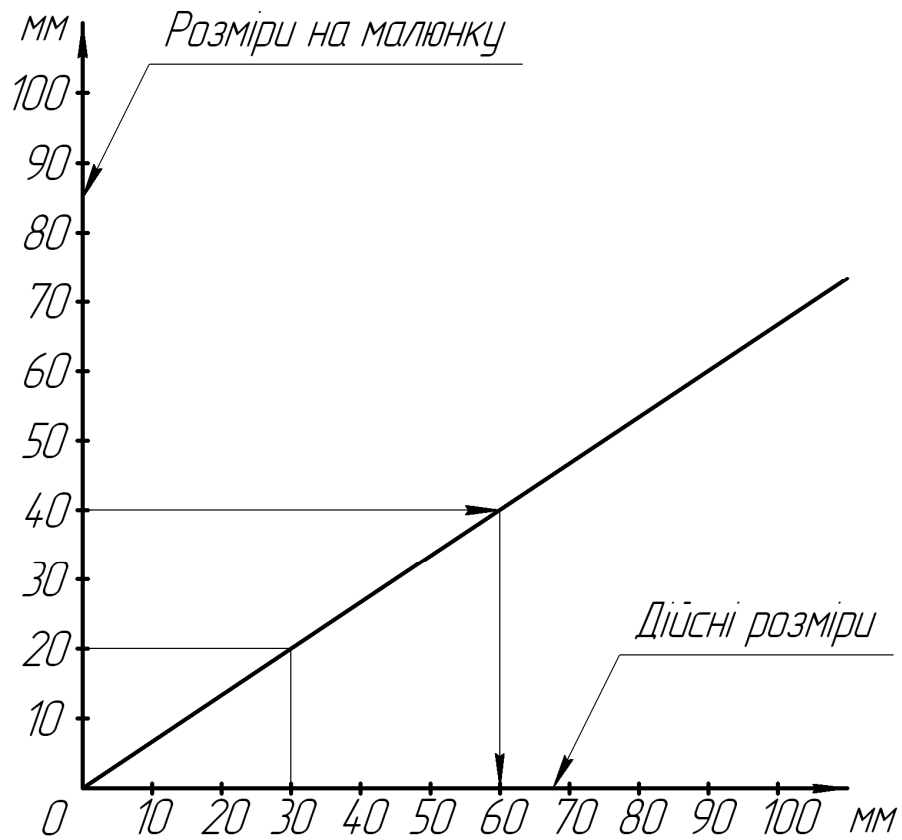


Рисунок 5.16 – Графік пропорційного масштабу

5.13. Нанесення шорсткості поверхні

- | | |
|-------------------------------------------------|-------------------------------------------------------|
| 1) Для вільних поверхонь: | $\sqrt{\quad}$.. $\sqrt{Ra\ 100}$.. $\sqrt{Ra\ 25}$ |
| 2) Для спряжених поверхонь нерухомих: | $\sqrt{Ra\ 12,5}$.. $\sqrt{Ra\ 2,5}$ |
| 3) Для спряжених деталей з поверхнями
тертя: | $\sqrt{Ra\ 2,5}$.. $\sqrt{Ra\ 0,32}$ |
| 4) Отвори під болти, гвинти, шпильки: | $\sqrt{Ra\ 12,5}$.. $\sqrt{Ra\ 2,5}$ |
| 5) Пази, проточки: | $\sqrt{Ra\ 25}$.. $\sqrt{Ra\ 2,5}$ |
| 6) Робочі поверхні: | $\sqrt{Ra\ 6,3}$.. $\sqrt{Ra\ 0,63}$ |

5.14. Ділення формату А1

Для виконання робочих креслеників деталей необхідно правильно поділити формат А1 (рисунки 5.17).

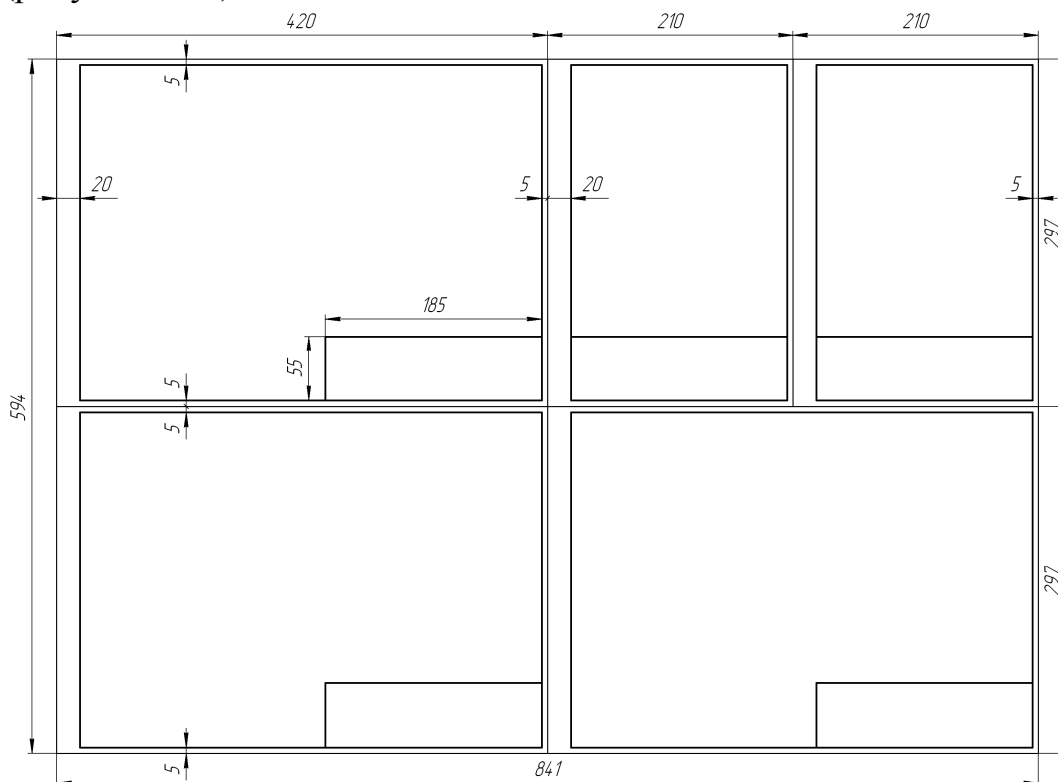


Рисунок 5.17 – Ділення формату А1

5.15. Визначення, призначення креслеників схем

Схема – графічний конструкторський документ, на якому за допомогою умовних познач і зображень показано складові частини виробу і зв'язки між ними.

До складу схеми входять елементи, пристрої і функціональні групи.

Елементи – частини схеми, які виконують у виробі певні функції, що не можна розділити на окремі частини з самостійним функціональним призначенням.

Пристрої – сукупність елементів, яка є єдиною конструкцією (блок, механізм).

Функціональна група – сукупність елементів, які виконують у виробі певну функцію, але не з'єднані в єдину конструкцію.

Термін „схема” визначає, як конструкторський документ, на якому складові частини виробу і зв'язки між ними показують умовними зображеннями або позначеннями.

Схеми призначаються для показу принципу роботи виробу (машини, верстату, апарату, приладу і т.п.) і є невід'ємною часткою комплексу конструкторських документів необхідних для проектування, виготовлення, монтажу, регулювання, експлуатації та вивчення виробу.

5.16. Класифікація схем

1) Залежно від особливостей складових елементів та зв'язків між ними схеми поділяють на такі:

- E* – електричні ;
- G* – гідравлічні;
- P* – пневматичні;
- K* – кінематичні;
- X* – газові;
- B* – вакуумні;
- L* – оптичні;
- P* – енергетичні;
- E* – ділення;
- C* – комбіновані.

2) Залежно від основного призначення схеми поділяють на такі:

- 1* – структурні;
- 2* – функціональні;
- 3* – принципіві;
- 4* – з'єднання (монтажні);
- 5* – підключення;
- 6* – загальні;
- 7* – розташування;
- 0* – об'єднані.

Структурні схеми – визначають основні частини виробу, їх призначення і взаємозв'язки. *Функціональні схеми* – показують тільки функціональне призначення виробу, пояснюють процеси, які відбуваються у виробі. *Принципові схеми* – визначають склад елементів і зв'язки між ними, дають повне уявлення про принципи роботи виробу. *Схеми з'єднання* – виявляють способи з'єднання складових частин виробу (кабелями, дротами, трубопроводами). *Схеми підключення* – показують зовнішнє підключення виробу. *Загальні схеми* – визначають складові частини комплексу та з'єднання їх між собою на місці експлуатації. *Схеми розташування* – показують відносне розташування складових частин виробу. *Схеми комбіновані* – складаються в тих випадках, коли до складу виробу входять елементи зв'язку різних видів (наприклад електричні, пневматичні, гідравлічні).

5.17. Правила виконання та оформлення схем

1) Схеми виконують без дотримання масштабу і дійсного просторового розташування складових частин виробу. Число схем повинно бути мінімальним, але

СПИСОК ВИКОРИСТАНИХ ДЖЕРЕЛ

1. Ванін В.В. Блюк, А.В.. Гнітецька Г.О. Оформлення конструкторської документації. Навчальний посібник. Київ: Каравела, 2003. 160с.
2. Райковська Г.О. Основи нарисної геометрії та інженерної графіки: навч. Посібн. Київ: Аграрна освіта, 2003. 517 с.
3. Михайленко В.Є., Ванін В.В., Ковальов С.М. Інженерна графіка. Львів: Новий світ, 2012. 336с.
3. Михайленко В.Є., Ванін В.В., Ковальов С.М. Інженерна та комп'ютерна графіка. Київ: Каравела, 2015. 360с.
4. Хаскин А.М. Креслення. К.: Вища школа, 1985. 446с.
5. Положення про дипломне проєтування ВСП «Ніжинський фаховий коледж НУБіП України», 2023. 20 с.
6. ДСТУ 3321:2003 Система конструкторської документації. Терміни та визначення основних понять. [Чинний від 2004-10-01] Київ: Держстандарт України, 2003. 50с. (Національний стандарт України).
7. ДСТУ 3008:2015 Інформація та документація. Звіти у сфері науки і техніки. Структура та правила оформлювання. Чинний від 01. 07.2017 . Київ: ДП "УкрНДНЦ", 2016. 26 с
8. ДСТУ 1.5:2015 „Правила розроблення, викладання та оформлення національних нормативних документів”, чинний від 01.02.2017. Київ: ДП «УкрНДНЦ», 2016. 65 с.
13. ДСТУ 4163-2003 Вимоги до оформлювання документів. – Чинний від 01.09.2003
14. ДСТУ 8302:2015 Інформація та документація. Бібліографічне посилання. Загальні положення та правила складання. – Чинний від 01.07.2016. Київ: ДП «УкрНДНЦ», 2016. 20 с.

Зразок завдання на дипломний проєкт

**ВІДОКРЕМЛЕНИЙ СТРУКТУРНИЙ ПІДРОЗДІЛ
«НІЖИНСЬКИЙ ФАХОВИЙ КОЛЕДЖ НАЦІОНАЛЬНОГО УНІВЕРСИТЕТУ
БІОРЕСУРСІВ І ПРИРОДОКОРИСТУВАННЯ УКРАЇНИ»**

Відділення технічно-енергетичних систем та засобів автоматизації

Циклова комісія з експлуатації машин і обладнання та фундаментальних дисциплін
Освітньо-кваліфікаційний рівень «Фаховий молодший бакалавр»
Спеціальність 208 Агроінженерія

ЗАТВЕРДЖУЮ

Голова циклової комісії
_____ Олександр КИРИЧЕНКО
«_____» _____ 2024 року

З А В Д А Н Н Я

НА ДИПЛОМНИЙ ПРОЄКТ СТУДЕНТУ Петрову Віктору Петровичу

1. Тема проєкту « _____ »
_____ »

керівник проєкту (роботи) Приходько Світлана Петрівна,

затверджені наказом від « _____ » _____ 20 ____ року № _____.

2. Строк подання студентом проєкту 01 червня 2024 р.

3. Вихідні дані до проєкту _____

4. Зміст розрахунково-пояснювальної записки (перелік питань, які потрібно розробити)

1. Характеристика господарства.
2. Технологічна частина.
3. Розрахункова частина.
4. Конструктивна частина.
5. Економічна частина.
6. Охорона праці

5. Перелік графічного матеріалу (з точним зазначенням обов'язкових креслень) _____

6. Консультанти розділів проєкту (роботи)

Розділ	Прізвище, ініціали та посада консультанта	Дата	Підпис
		завдання видав	завдання прийняв
1	Характеристика господарства	07.02.2024	
2	Технологічна частина	07.02.2024	
3	Розрахункова частина	07.02.2024	
4	Конструктивна частина	07.02.2024	
5	Економічна частина	07.02.2024	
6	Охорона праці	07.02.2024	

7. Дата видачі завдання _____

КАЛЕНДАРНИЙ ПЛАН

№ з/п	Назва етапів дипломного проєкту (роботи)	Строк виконання етапів проєкту (роботи)	Примітка
1	Характеристика господарства		
2	Технологічна частина		
3	Розрахункова частина		
4	Конструктивна частина		
5	Економічна частина		
6	Охорона праці		

Студент

(підпис)

Віктор ПЕТРОВ
(прізвище та ініціали)

Керівник проєкту

(підпис)

Світлана ПРИХОДЬКО
(прізвище та ініціали)

297	№ рядка	Формат	Позначення	Назва	Кількість аркушів	№ екз.	Примітка	20	
	1			<i>Документація загальна</i>				мілв	
	2								
	3				<i>Заново розроблена</i>				
	4								
	5	A1		<i>ДП.208.201.017.00 КЗ</i>	<i>Схема кінематична</i>	1			
	6	A4		<i>ДП.208.201.017.00 ПЗ</i>	<i>Пояснювальна записка</i>	60			
	7								
	8				<i>Документація по</i>				
	9				<i>складальним одиницям</i>				
	10								
	11	A1		<i>ДП.208.201.017.00 СБ</i>	<i>Універсальний знімач</i>				
	12				<i>Складальний кресленник</i>	1			
	13								
	14								
	15								
	16								
	17								
	18								
	19								
	20								
	21								
	22								
	23								
	24								
	25								
	26								
	27								
28									
				<i>ДП.208.201.017.00 ТП</i>				40	
	Зм.	Арк.	№ док.м.	Підпис	Дата	Літера	Аркуш		Аркушів
	Розробив	Жцк							1
	Перевірив	Приходько							
	Н. контр.					<i>НФК гр. МН 201</i>			
	Затв.								
	210								

Рисунок 5.19 – Відомість технічного проекту

Приклад виконання конструктивної частини дипломного проекту, який друкують на аркуші А4.

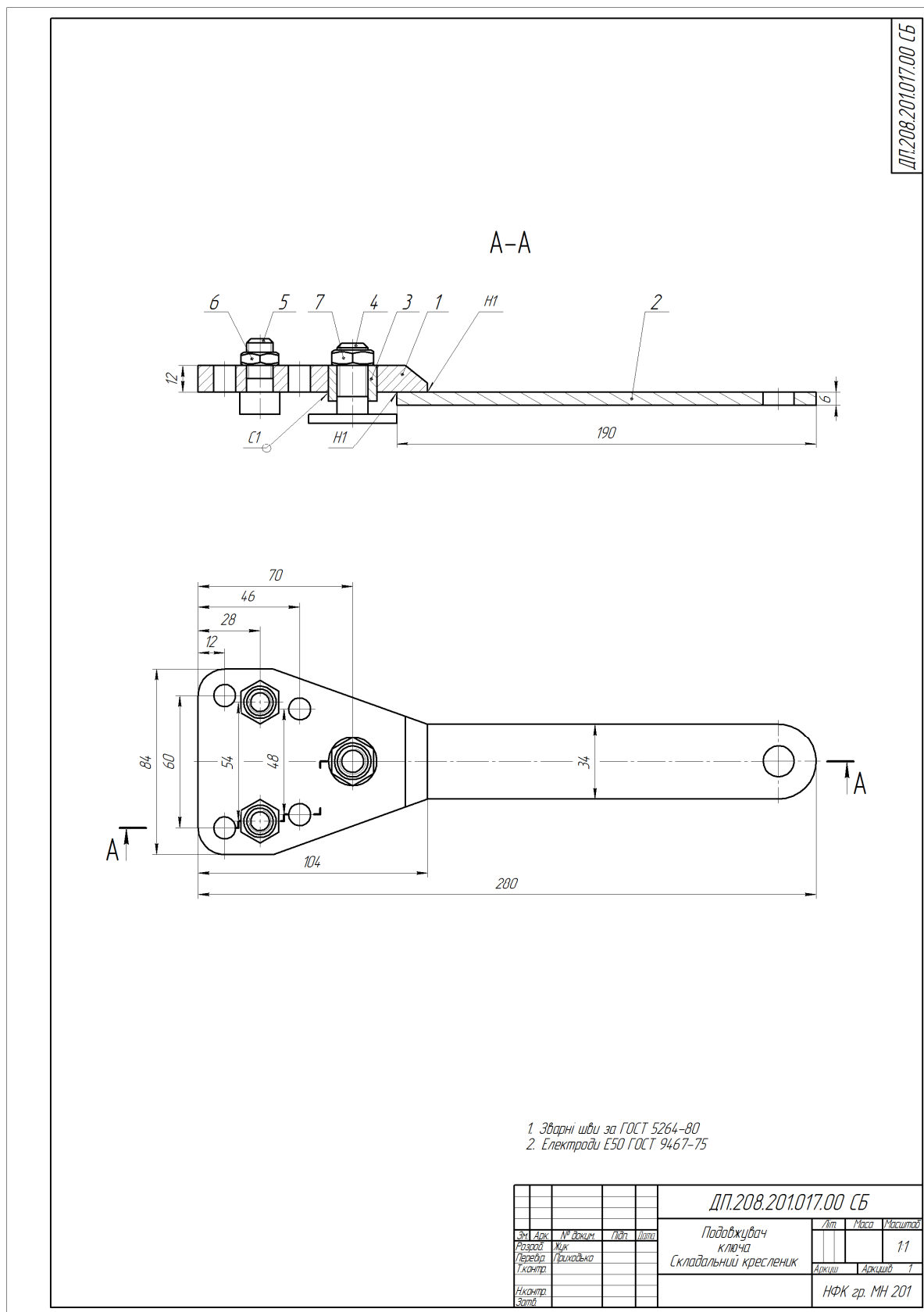


Рисунок 5.20 – Приклад складального кресленника

Формат деталювання.

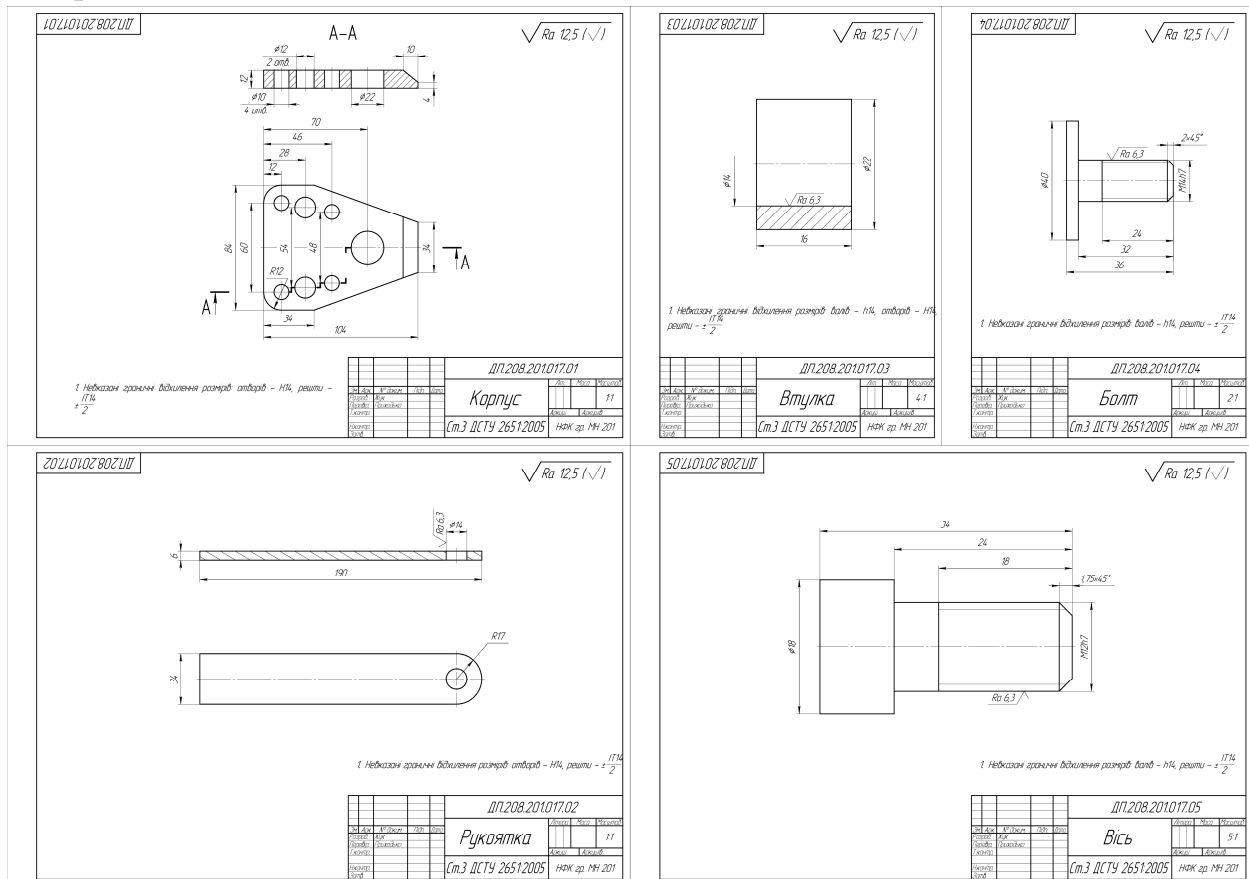


Рисунок 5.23 – Формат деталювання, який відображають у презентації при захисті дипломного проекту.

При паперовому варіанті виконання креслеників деталювання кожна деталь друкується на аркуші А4. Якщо кресленик виконаний на форматі А4, підпис ставлять прямо на кресленику.

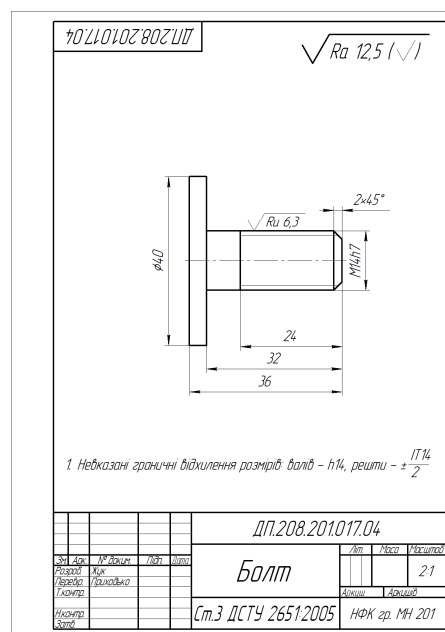


Рисунок 5.22 – Приклад виконання деталі на форматі А4

При виконанні деталі на форматі А3, її друкують на аркуші А4 і на оборотній стороні кресленика друкують кутовий штамп, на якому ставлять підписи.

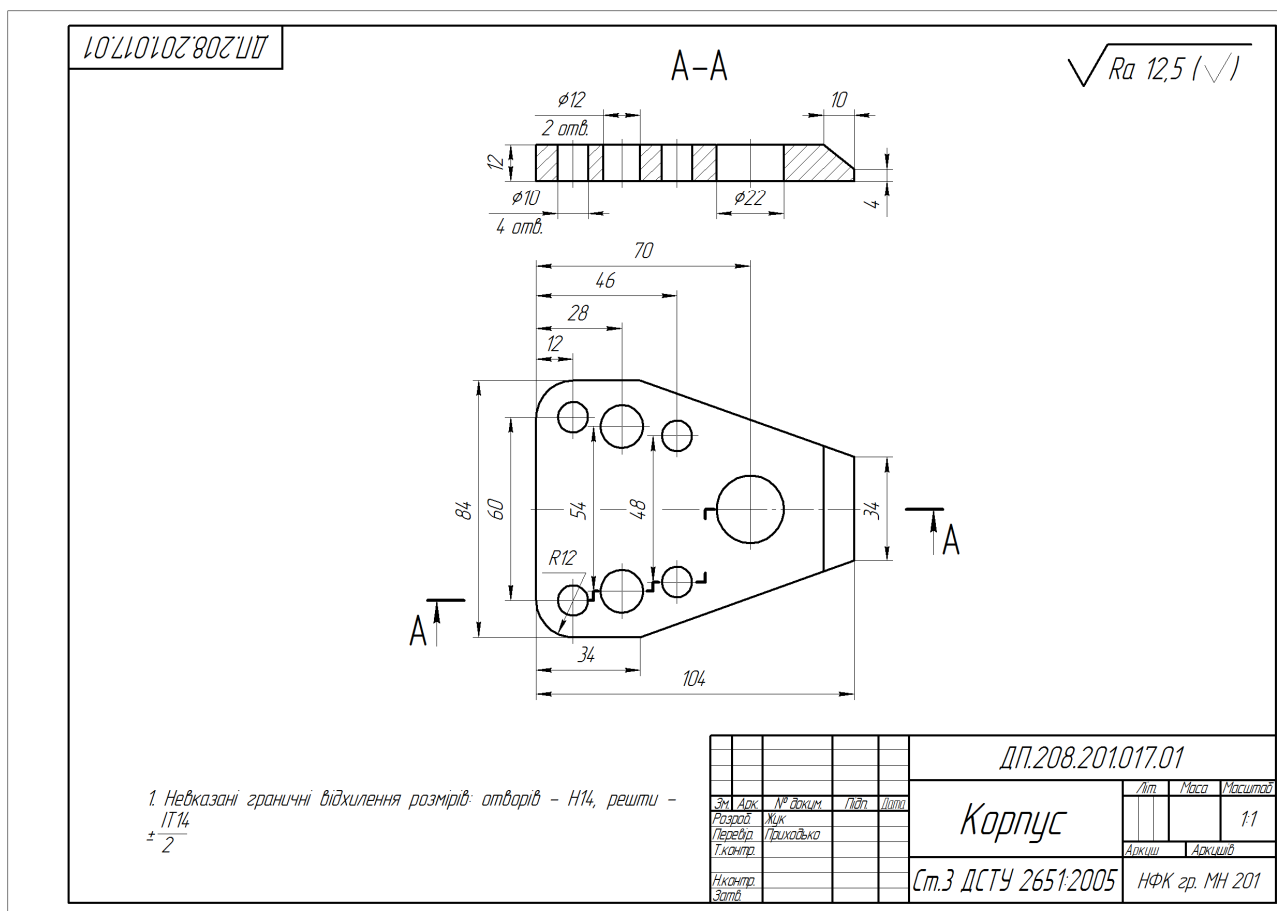


Рисунок 5.23 – Приклад виконання деталі на форматі А3

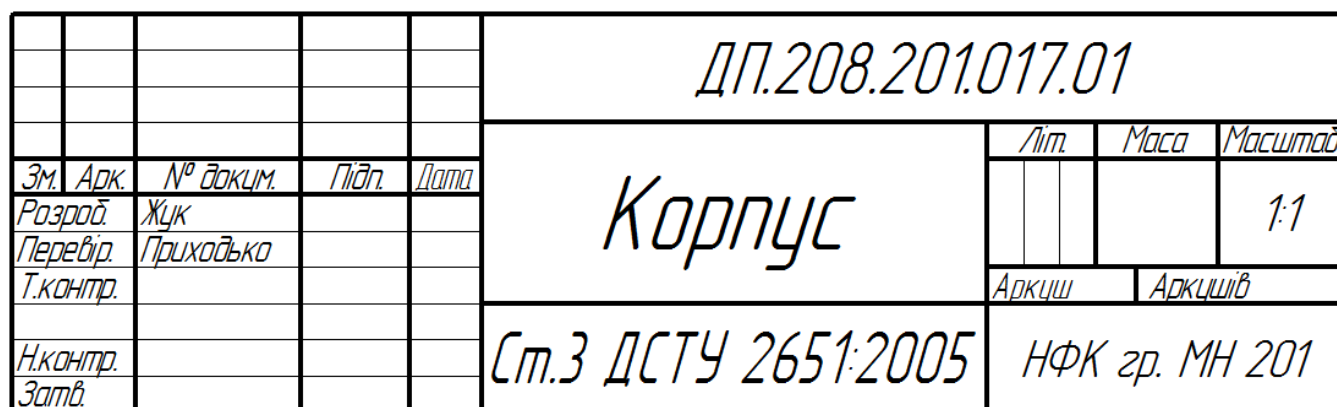


Рисунок 5.24 – Кутовий штамп на оборотній стороні формату А4