



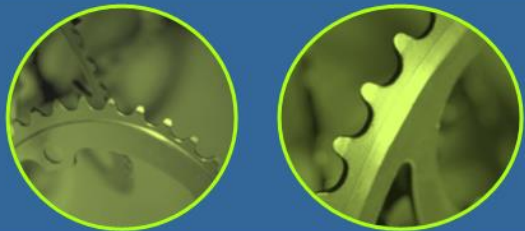
Керівник гуртка: Олександр Кириченко

Староста гуртка: Олександр Паньков

ВСП «Ніжинський фаховий коледж
НУБІП України»

Гурток науково-технічної творчості

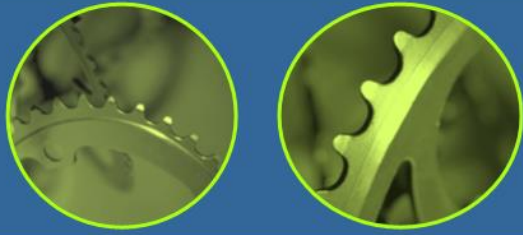
2023-2024



Мета гуртка

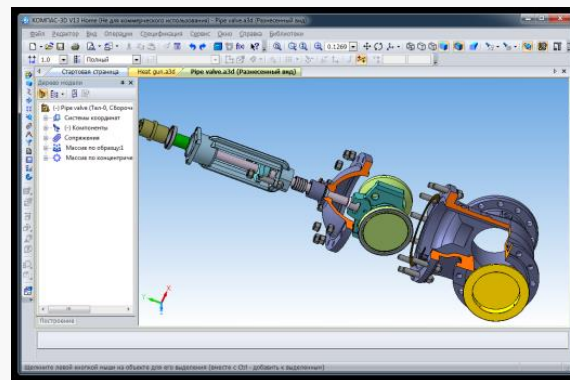
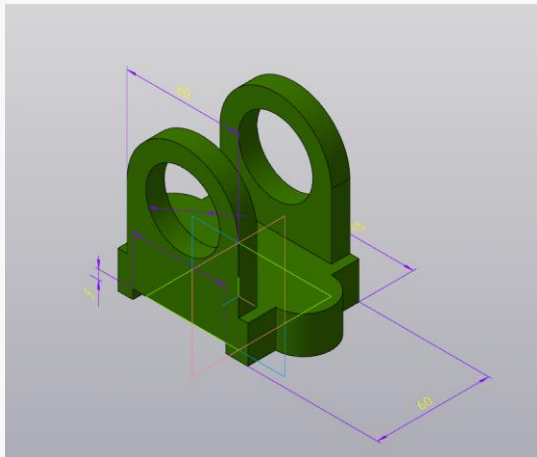
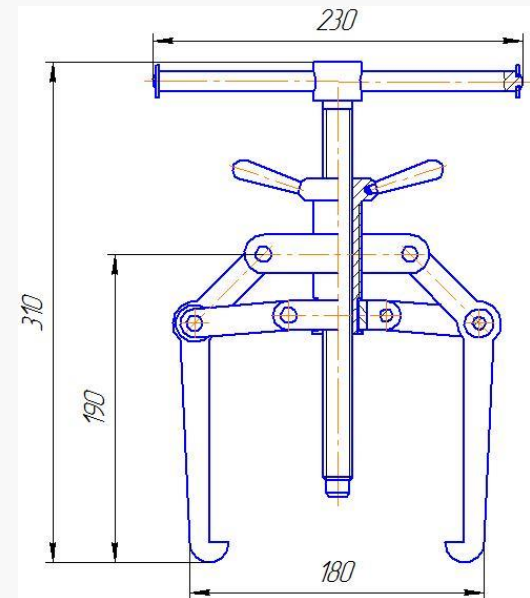
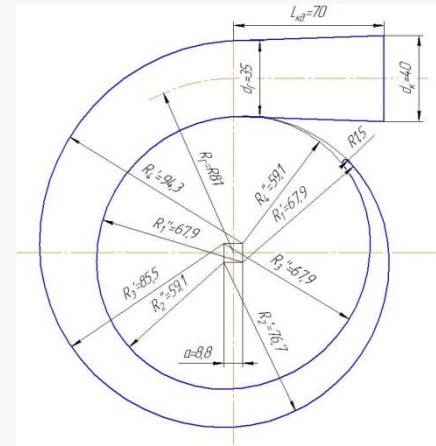
- пробудити інтерес, створити і закріпити творче ставлення до професійної діяльності, що виражається, врешті-решт, в активній дослідницькій, раціоналізаторській, та винахідницькій діяльності.

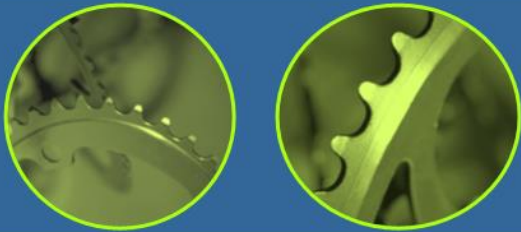




Основний напрям роботи гуртка

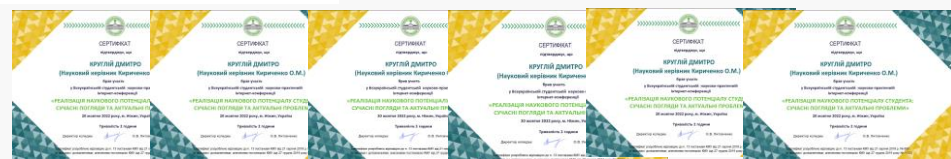
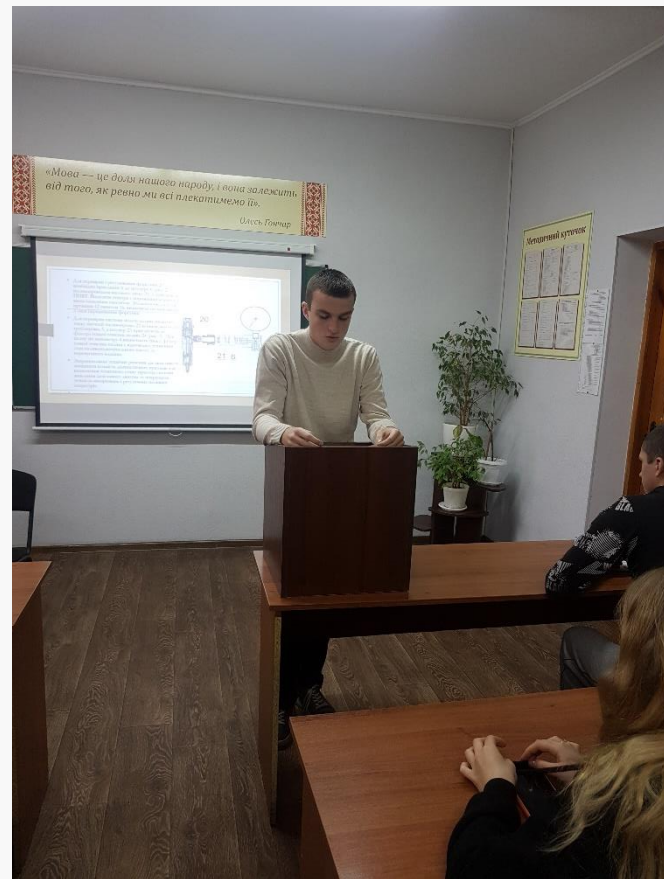
Технічне моделювання та конструювання – це шлях до оволодіння технічними спеціальностями, розвиток інтересу до техніки, розвиток у студентів конструкторської думки та прищеплення працьовитості

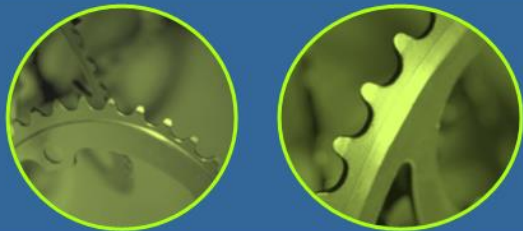




Гурток науково-технічної творчості (науково-дослідницька робота)

Дослідження технічних іновацій і розвиток технологій та висвітлення їх на конференціях





Гурток науково-технічної творчості (науково-дослідницька робота)

Відвідування науково-технічної виставки на базі НУБіП України



Керівник проєктів: Топчій Сергій Іванович
Гуртківці: студенти груп МН211, МН212



Гурток науково-технічної творчості (науково-дослідницька робота)

Діюча модель парової машини



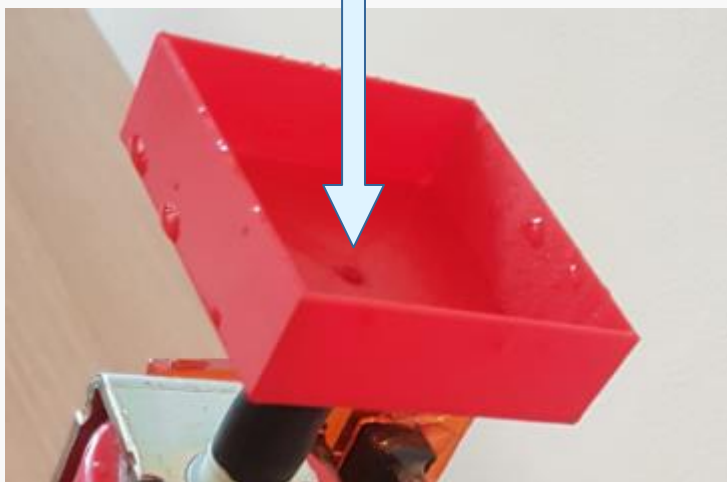
Керівник проекту: Дворник Андрій Віталійович
Гуртківці: - Примушко Андрій, Кириєнко Іван



Гурток науково-технічної творчості (науково-дослідницька робота)

Дослідження залежності діаметру вхідного отвору забору рідини до параметрів вихідного сопла (довжина, конусність, початковий діаметр сопла) та вплив цих параметрів на силу струменя вихідної пари

Вхідний отвір

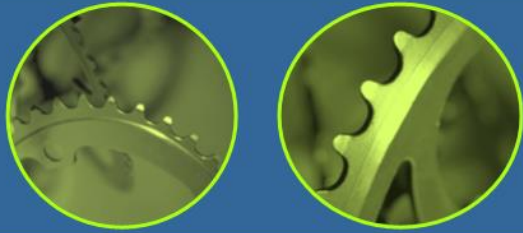


Найменший діаметр сопла



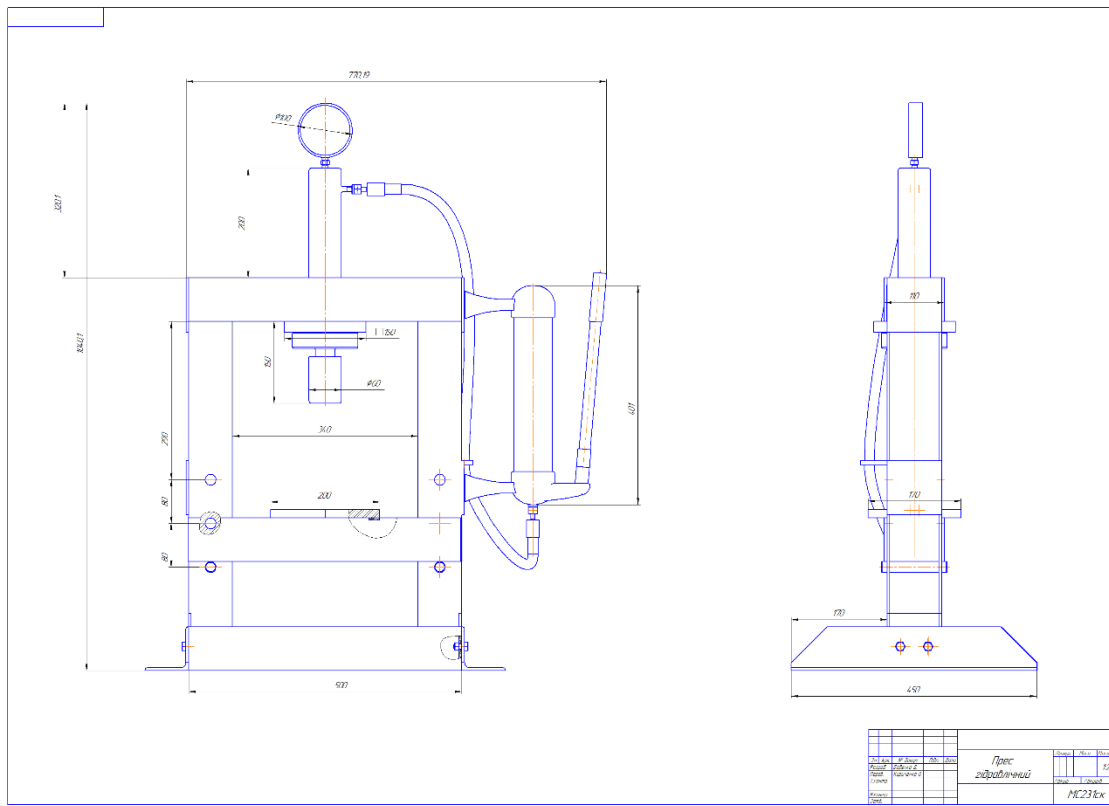
Конусність сопла

Керівник: Дворник Андрій Віталійович



Гурток науково-технічної творчості (Проектування гідравлічного преса)

Моделювання за допомогою автоматизованої системи конструкторсько-технологічного проектування «Компас»

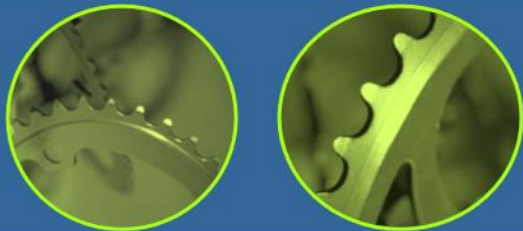


Прототип

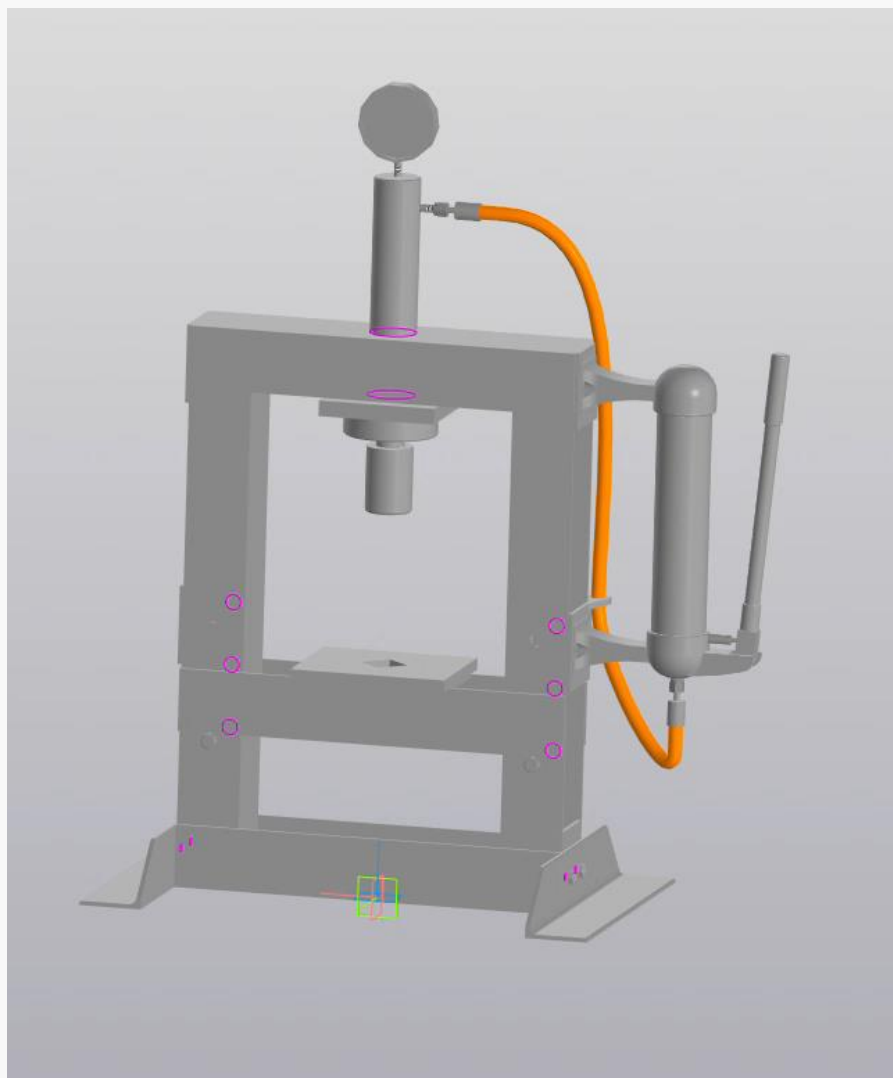


№	Обозначение	Наименование	Кол.	Примечание
<i>Детали</i>				
4	001001-2	Перемичка	6	
5	001002	Стайка	2	
6	001003	Опора	2	
7	001004	Крышка фля	2	
8	001005	Опора матриці	2	
9	001006	Матриця	2	
10	001007	Цилиндр	2	
11	001008	Опора гідрациліндра	1	
9	001009	Перемичка опора матриці	2	
<i>Стандартные изделия</i>				
14		Болт М10х20 (516) ГОСТ 15599-70	4	
15		Гайка М10х1-6H-25 ГОСТ 15524-70	4	
<i>Прочие изделия</i>				
18		Гидрацилиндр	1	
17		Манометр	1	
16		Шланг	1	

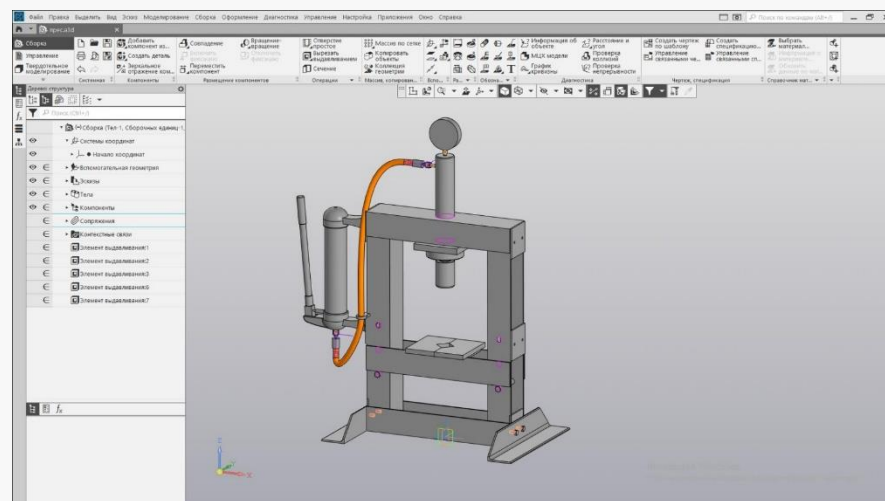
Керівник: Кириченко Олександр Миколайович Гуртківець: Баденко Дмитро



Гурток науково-технічної творчості (Проектування)



3D моделювання за допомогою
автоматизованої системи конструкторсько-
технологічного проектування «Компас»

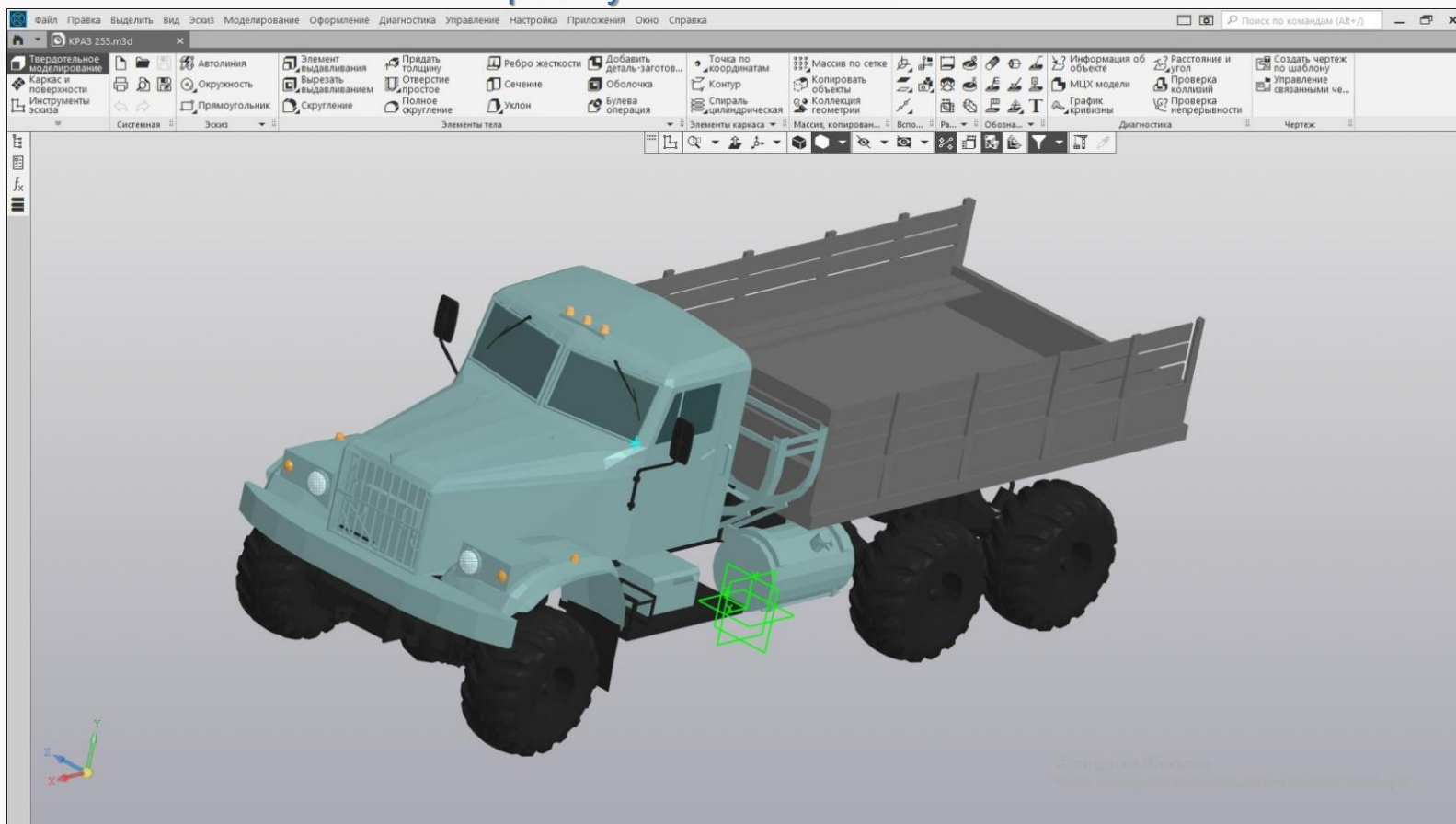


Керівник: Кириченко Олександр
Гуртківець: Баденко Дмитро



Гурток науково-технічної творчості (Проектування 3D моделі автомобіля)

Моделювання за допомогою автоматизованої системи конструкторсько-технологічного проектування «Компас»

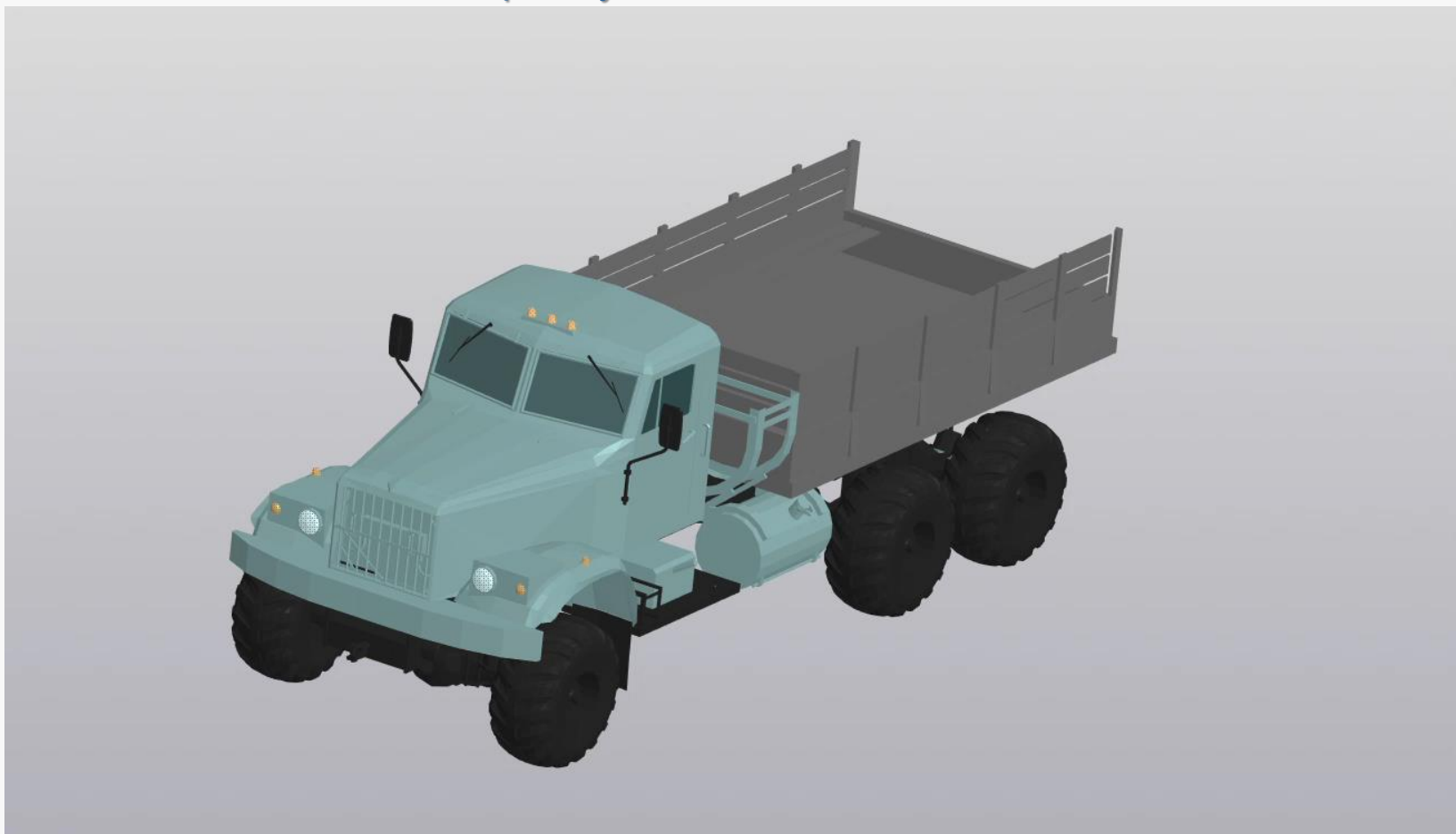


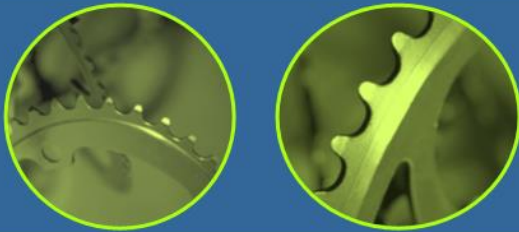
Керівник: Кириченко Олександр Миколайович Гуртківець: Баденко Дмитро



Гурток науково-технічної творчості (Проектування 3D моделі автомобіля)

Моделювання за допомогою автоматизованої системи конструкторсько-технологічного проектування «Компас»





Гурток науково-технічної творчості (Проектування гаку)

Моделювання за допомогою системи автоматизованого проектування T-FLEX CAD

Керівник: Кириченко Олександр Миколайович **Гуртківець:** Баденко Дмитро



Технічне моделювання з паперу та пластику



Керівник: Кириченко Олександр Миколайович
Гуртківці: Паньков Олександр, Охріменко Василь,
Іванов Данило

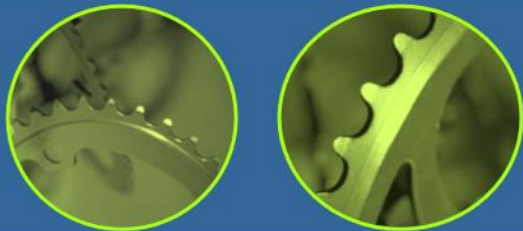


Дизайн та обробка дерева

Виготовлення шахового коня із дерева



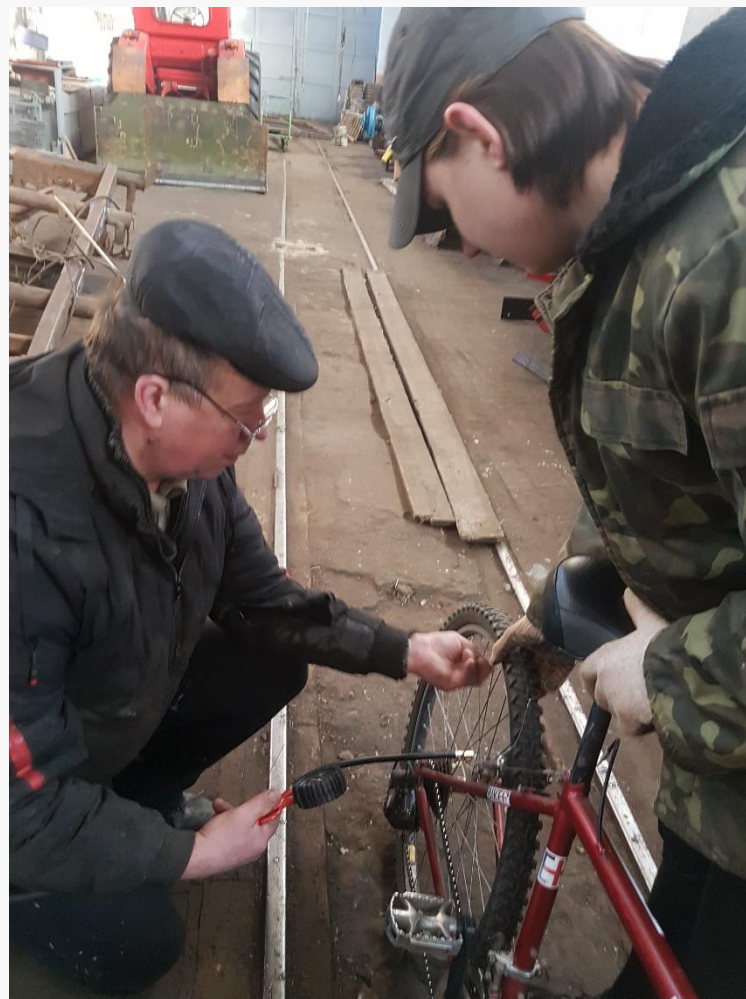
Керівник проекту: Савченко Микола Іванович
Гуртківець: - Раднянко Михайло



Технічне конструювання



Повітряний
компресор
із компресора
холодильника
та
вогнегасника



Керівник: Оврашко Віктор Володимирович
Гуртківець: Куц Владислав



Виготовлення макетів



Керівник: Дворник Андрій Віталійович
Гуртківці: Куц Владислав, Сахута Тарас



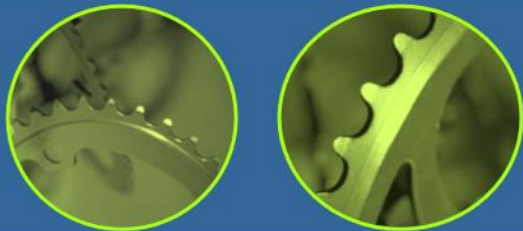
Виготовлення макетів

Створення розрізу роздавальної коробки повноприводного автомобіля BMW



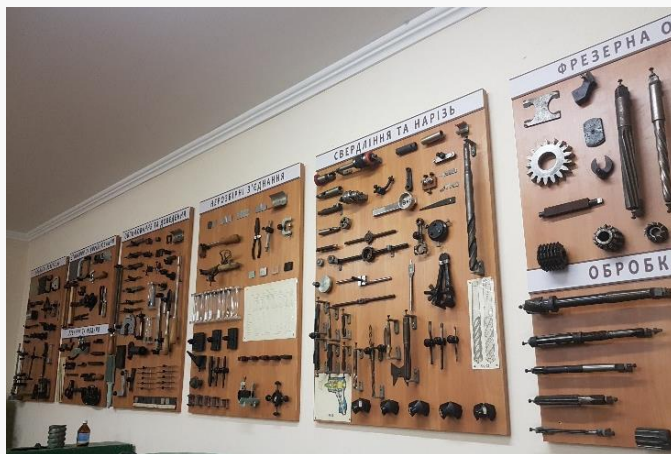
Керівник: Дворник Андрій Віталійович

Гуртківці: студенти групи МН211

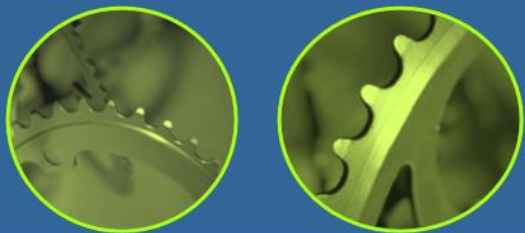


Участь у матеріально-технічній забезпеченні коледжу

Створення
стендів

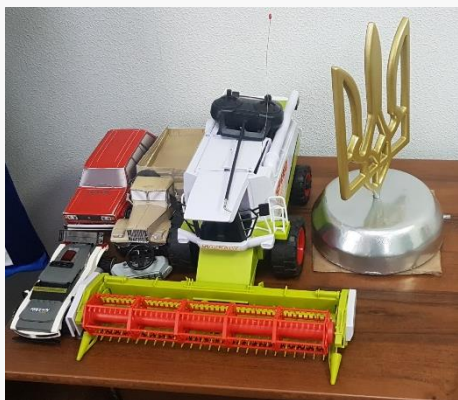
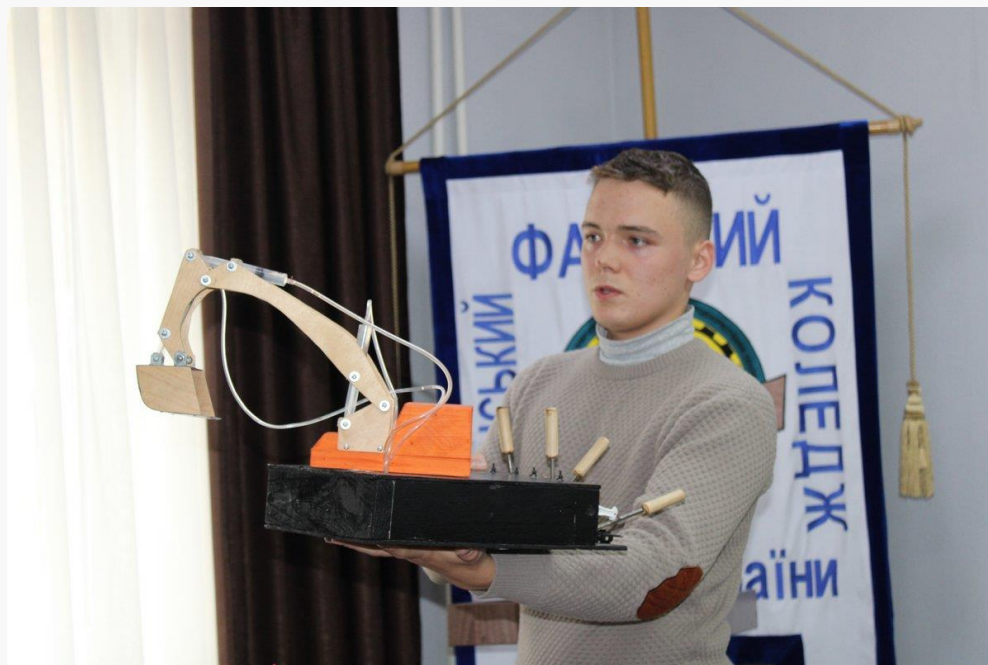


Керівник: Дворник Андрій Віталійович
Гуртківці: студенти груп МН211 та МН212

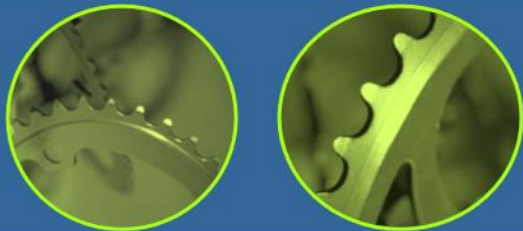


Презентація роботи гуртка

Презентація спеціальності 208 Агроінженерія



Староста гуртка:
Паньков Олександр



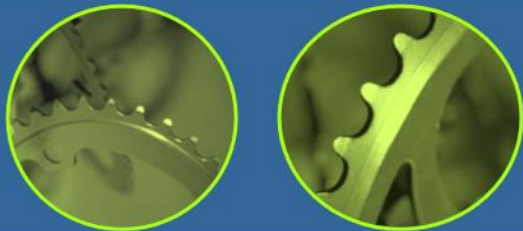
Презентація роботи гуртка

Дні відкритих дверей коледжу

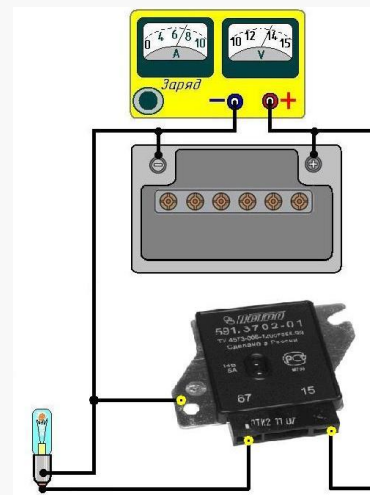
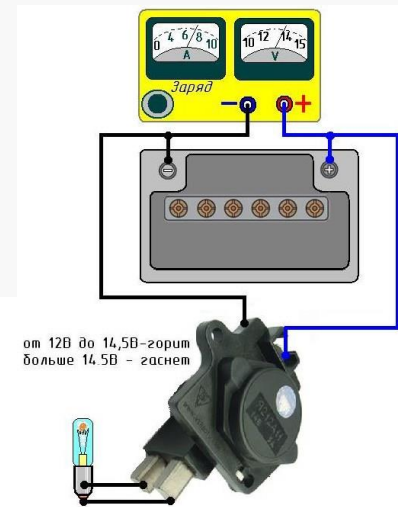
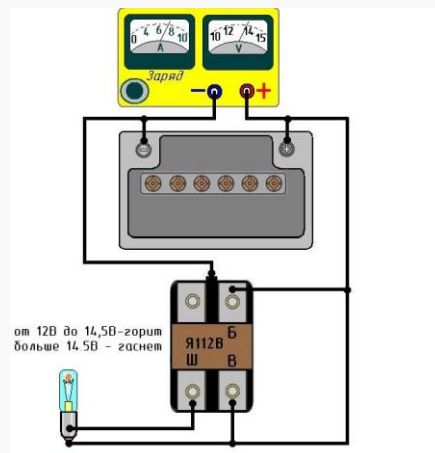
Керівник проєктів:
Дворник Андрій Віталійович



Гуртківець:
Раднянко Михайло



Плани на майбутнє



Модернізувати пристрій для перевірки інтегральних реле-регуляторів генераторних установок автотракторної техніки



Плани на майбутнє

Виготовити прилад для перевірки та діагностики автомобільних реле 4pin і 5 pin

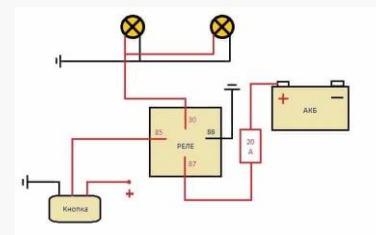
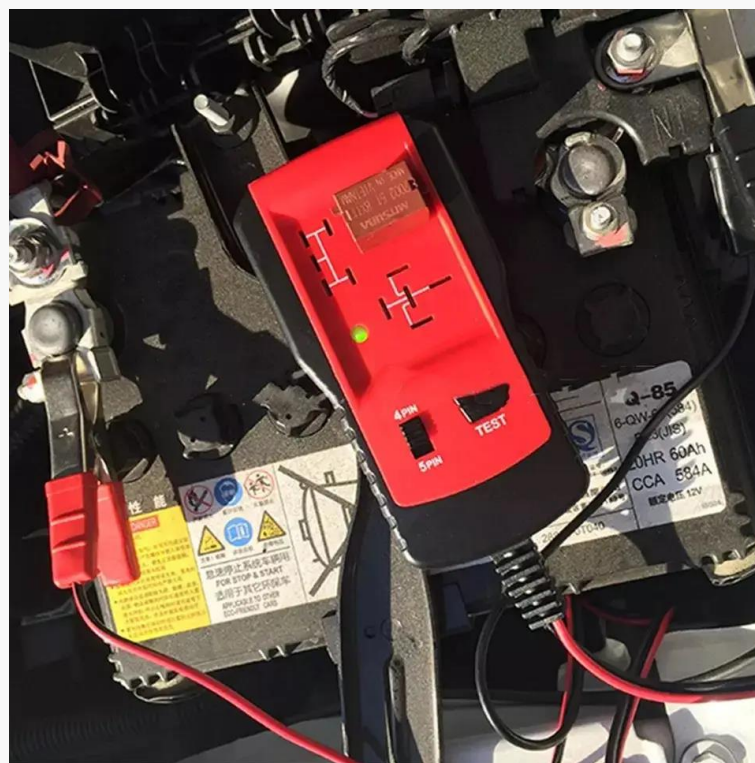
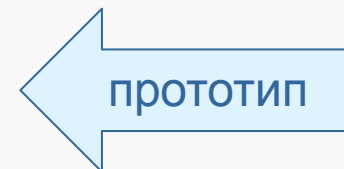
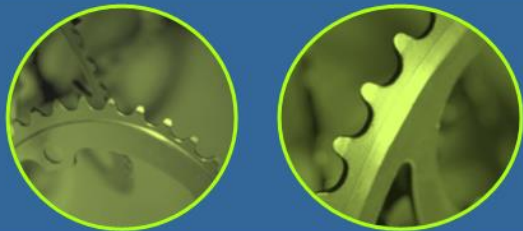
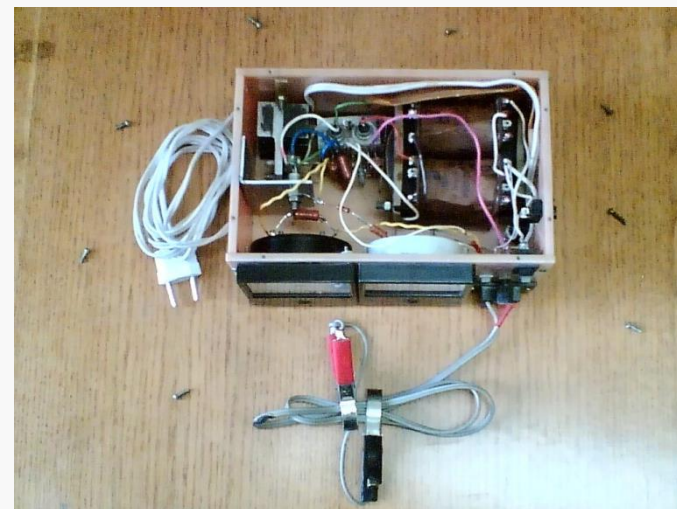
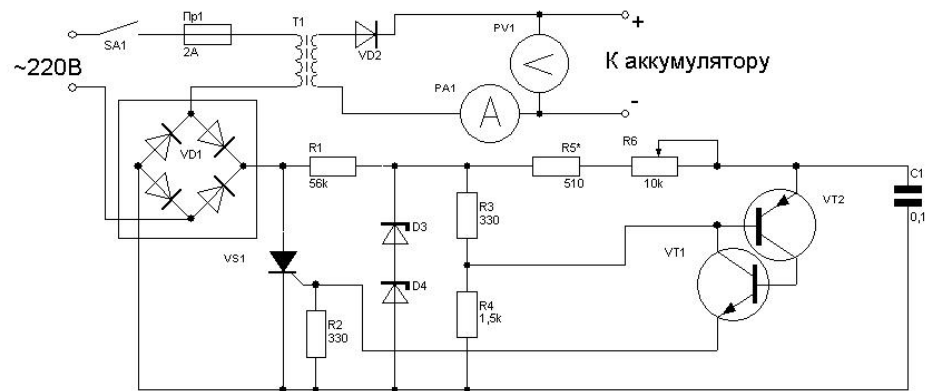


Схема приладу





Плани на майбутнє



Пристрій для заряджання
акумуляторних батарей





Плани на майбутнє

Споттер для рихтування кузовів автомобілів



Прототип розробки



Розпочав проект студент групи МН171
Бондаренко Валентин

**Необхідно
завершити проект**



Гурток науково-технічної творчості (долучайся)



Запрошуємо долучатися до роботи нашого гуртка

Розвивайся та розбудовуй нашу Україну



Доповідь закінчена

Дякую за увагу!

